

Ilmavirtasäädin BVAV – asennus ja kytkentä

BVAV-1 universal



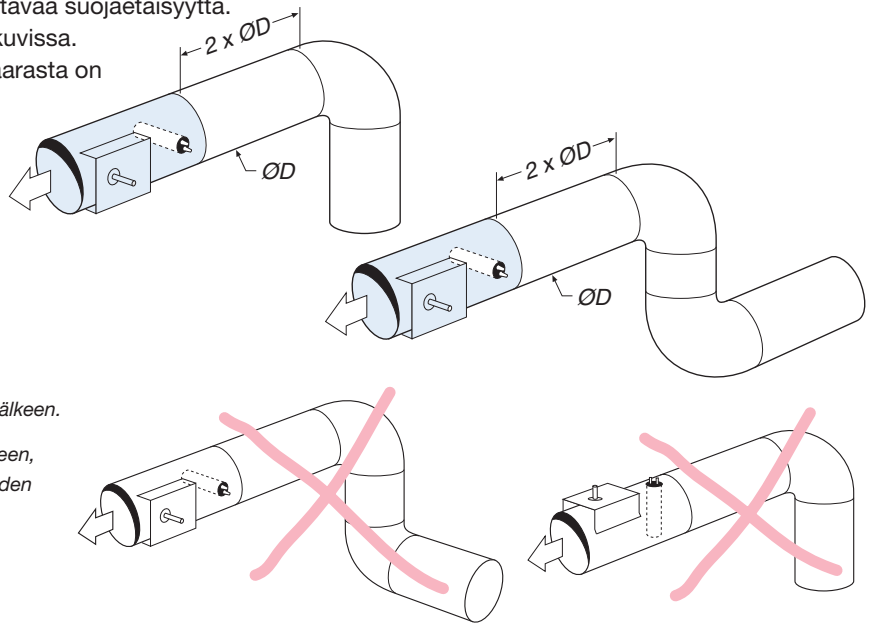
BVAV-3 universal



Pyöreät ilmavirtasäätimet

Luotettava mittaus ja säätö edellyttää riittävää suojaetäisyyttä. Suojaetäisyydet on esitetty allaolevissa kuvissa. Etäisyys muista häiriölähteistä, esim t-haarasta on oltava vähintään $5 \times \text{ØD}$.

ØD = kanavan halkaisija
Menetelmävirhe, $m_2 = 5\%$



Huom !

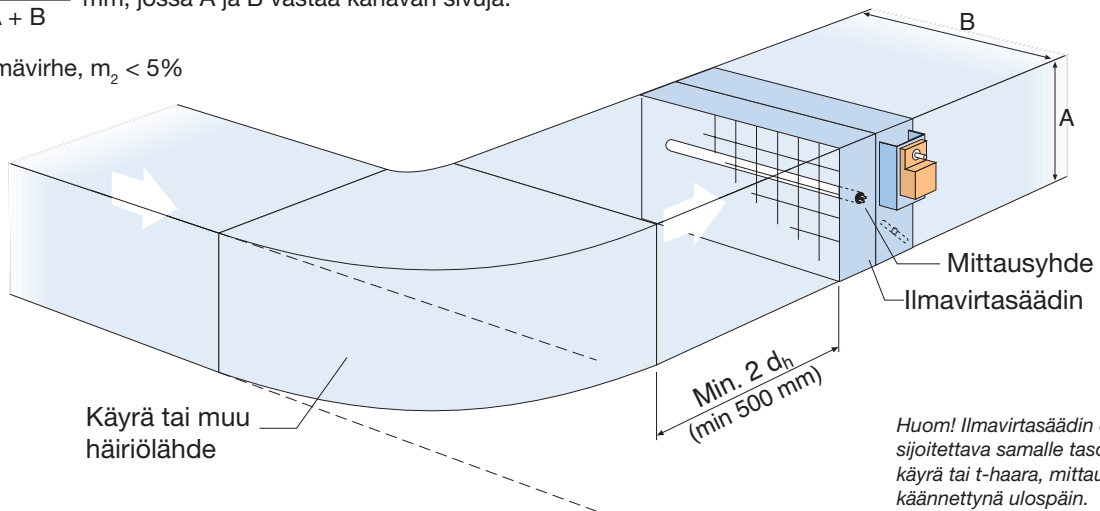
- Mittausputki asennettava 90° kulmaan käyrän jälkeen.
- Mittausputki ei saa asentaa kahden käyrän jälkeen, jotka ovat asennettu 90° kulmaan toisiinsa nähden (nk. avaruuskulma)
- Puidistettava yksikkö kiinnitetään kanavaan asennuspannoilla.

Suorakaide ilmavirtasäädin

Ilmavirtasäätimen suojaetäisyys on vastattava vähintään kaksi kertaa hydraulista halkaisijaa (d_h). Etäisyys häiriölähteestä on kuitenkin oltava vähintään 500 mm, katso allaoleva kuva.

$$d_h = \frac{2 \times A \times B}{A + B} \text{ mm, jossa A ja B vastaa kanavan sivuja.}$$

Menetelmävirhe, $m_2 < 5\%$

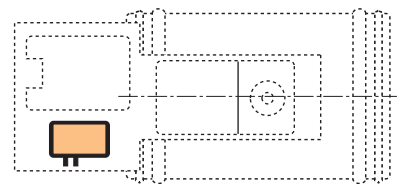


Huom! Ilmavirtasäädin on aina sijoitettava samalle tasolle kuin käyrä tai t-haara, mittausyhde käännettynä ulospäin.



VFP:n asennus

Staattinen paineanturi VFP on asennettava pystysuoraan, koska se on tehtaalla kalibroitu pystysuorassa asennossa. Jälkiasetus asennuspaikalla on kuitenkin mahdollinen.

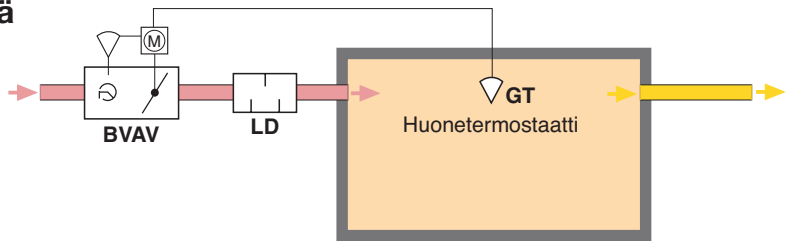


KytKentäohjeet BVAV

Vaihtoehto 1:

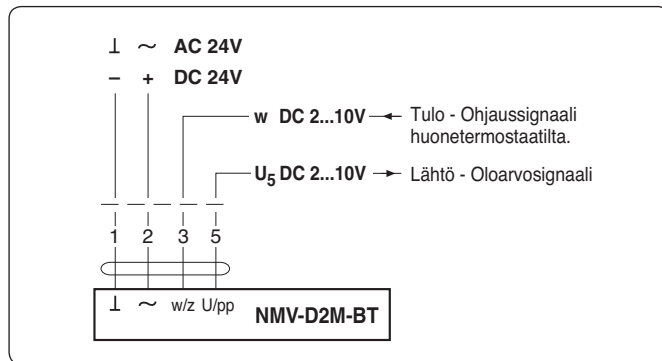
Yksittäisen ilmvirtasäätimen kytkentä

Ohjaussignaali (tuloviesti) esim. huonetermostaailta tai VAK:lta ohjaa ilmvirtasäädintä. Oloarvosignaalia (lähtöviesti) voidaan käyttää ilmvirran etävalvontaan.

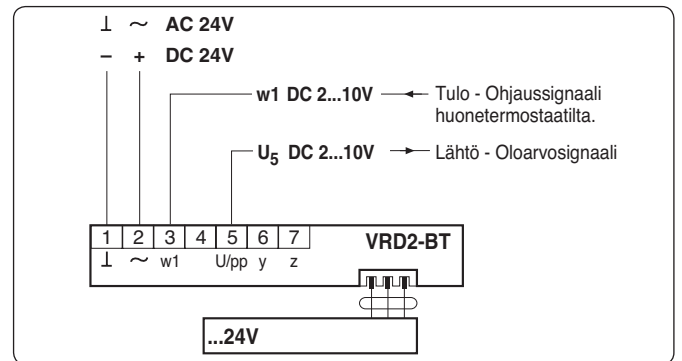


KytKentäkaaviot

BVAV-Compact, NMV-D2M-BT



BVAV-Universal, VRD2-BT

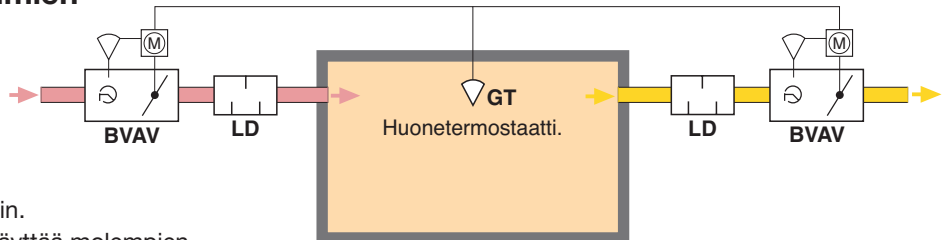


Huom! Jos useita ilmvirtasäätimiä kytketään samaan muuntajaan on erittäin tärkeää, että kaikki vaihejohdot kytketään (~) ja kaikki nolajohdot kytketään (⊥).

Vaihtoehto 2:

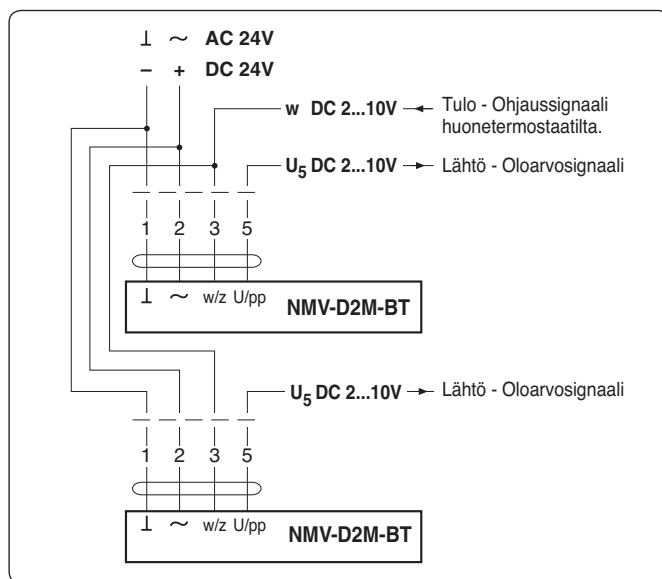
Tulo- ja poistoilmavirtasäätimien rinnakkaiskytkentä

Ohjaussignaali (tuloviesti) esim. huonetermostaailta tai VAK:lta ohjaa rinnakkain sekä tulo- että poistoilman ilmvirtasäätimiä. Ilmvirta on asetettu yksilöllisesti molempiin ilmvirtasäätimiin. Oloarvosignaalia (lähtöviesti) voidaan käyttää molempien ilmvirtasäätimien ilmvirtojen etävalvontaan.

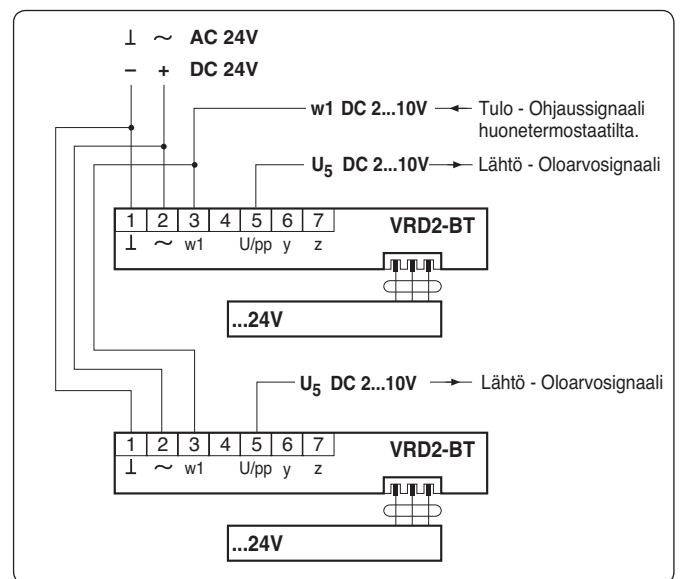


KytKentäkaaviot

BVAV-Compact, NMV-D2M-BT

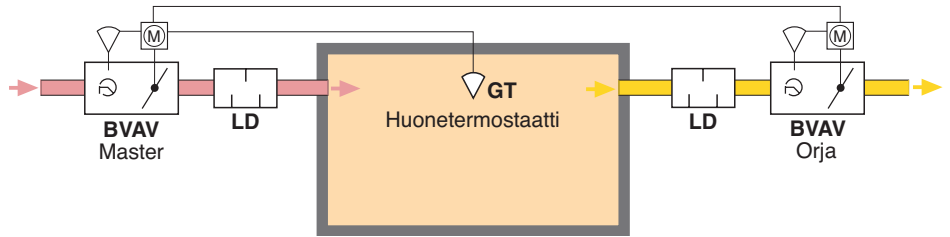


BVAV-Universal, VRD2-BT



Kytentäohjeet BVAV

Vaihtoehto 3: Tuloilmavirtasäädin orjaohjaa poisto- ilmavirtasäädintä.



Ohjaussignaali (tuloviesti) esim.
huonetermostaatilta tai VAK:lta

ohjaa master tuloilmavirtasäädintä (BVAV master).

Poistoilman orjasäädintä (BVAV orja) ohjataan masteryksikön oloarvosignaalilla (lähtöviestillä) U_5 . Näin orjasäädin seuraa mastersäädintä.

Säätimien ilmavirtasuhde on riippuvainen siitä, mikä max ja min ilmavirta on orjasäätimeen astettu (tavallisesti 100%).

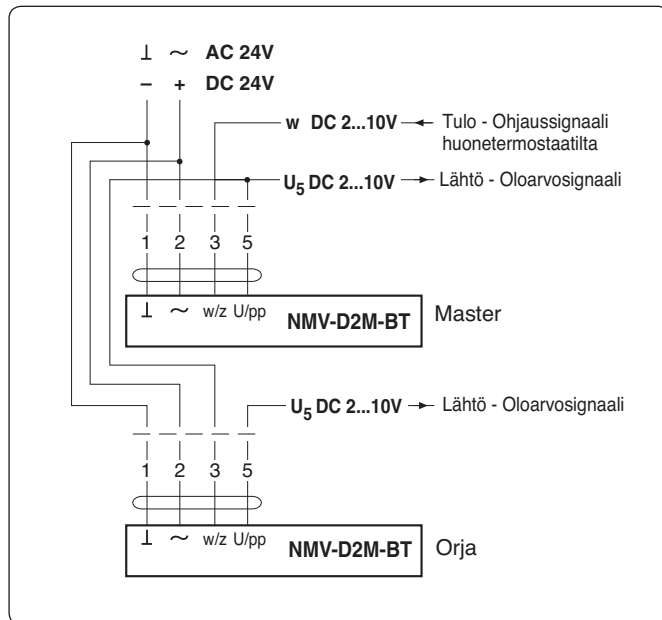
Orjaohjauksen rajoituksena on, että orjayksikössä ei voi olla suurempi ilmavirta kuin masteryksikössä.

Oloarvosignaalia (lähtöviesti) voidaan käyttää molempien ilmavirtasäätimien ilmavirtojen etävalvontaan.

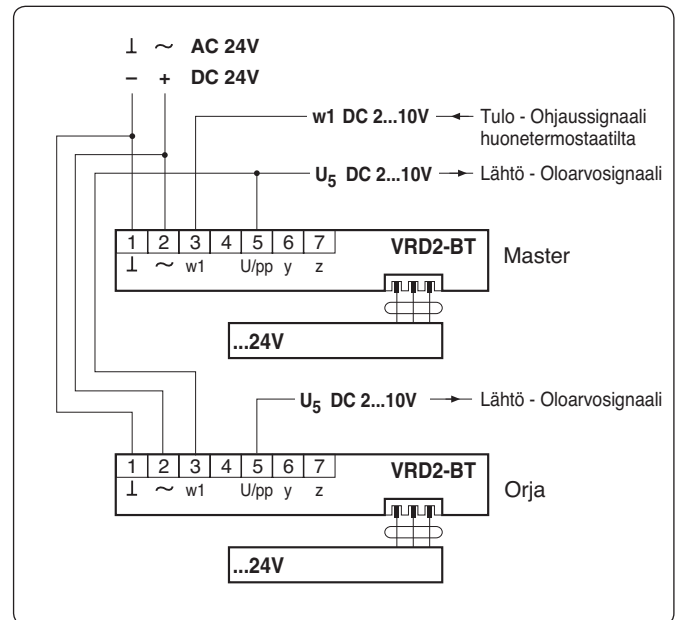
Tämä vaihtoehto on oltava toimittajan tiedossa ennen toimitusta.

Kytentäkaaviot

BVAV-Compact, NMV-D2M-BT



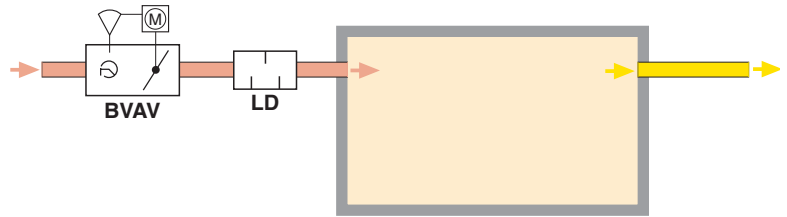
BVAV-Universal, VRD2-BT



Kytentäohjeet BVAV

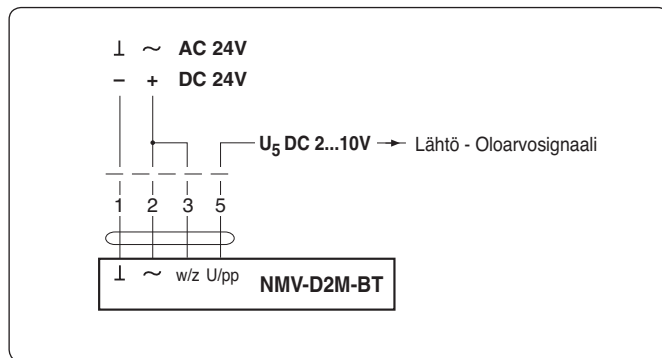
Vaihtoehto 4: Ilmavirtasäädin toimii vakiovirtaussäätimenä

Kanavapaineesta riippumatta ilmavirtasäädin pitää ilmavirran vakiona. Ilmavirta asetetaan tehtaalla ja tästä syystä ei tarvita ohjaussignaalia. Oloarvosignaalia (lähtöviesti) voidaan käyttää ilmavirran etävalvontaan. Ilmavirtasäädintä voidaan pakko-ohjata vastamaan erilaisia käyttöolosuhteita.

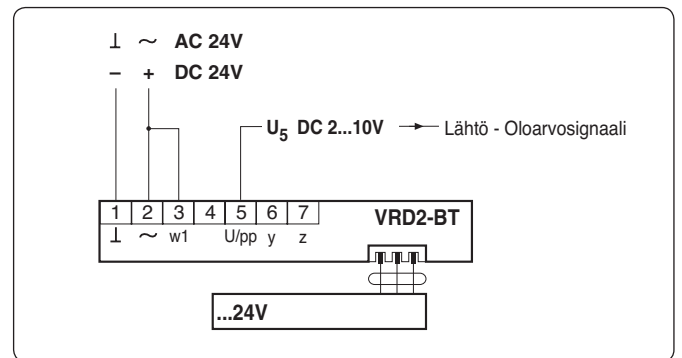


Kytentäkaaviot

BVAV-Compact, NMV-D2M-BT



BVAV-Universal, VRD2-BT



BVAV-Compact ohjaustoiminto

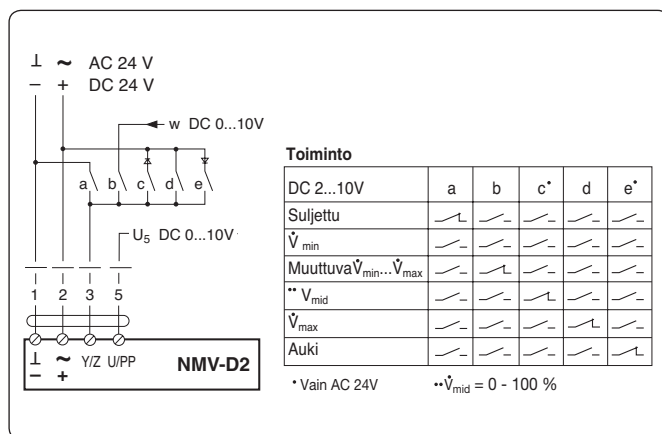
Katkaisija toiminnolla ohjataan seuraavat lisätoiminnot: laite sulkeutuu, minimi-ilmavirta, välisasento, maksimi-ilmavirta tai täysin auki.

Vakio tuloilmavirta, perus- tai tehostettu ilmavirta

Kun huone on käytössä, ajastin tai läsnäoloanturi ohjaa ilmavirtasäädintä tehostamaan ilmavirran asetettuun max ilmavirtaan. Kun huone ei ole käytössä ilmavirtasäätimessä on perusilmavirta.

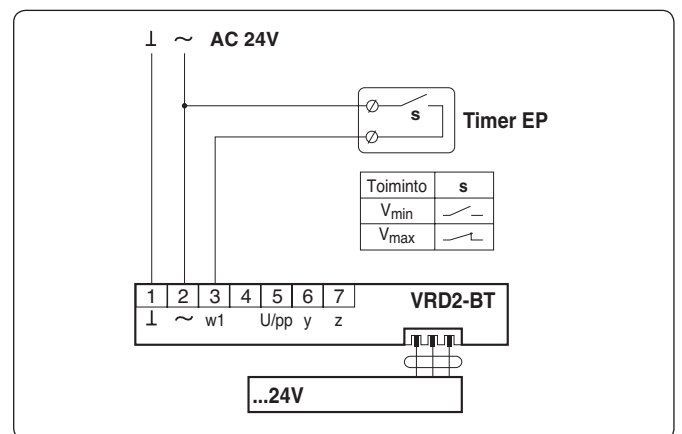
Kytentäkaavio

BVAV-compact, NMV-D2M-BT



Kytentäkaavio

BVAV-universal, VRD2-BT



Suorita seuraavat toimenpiteet määräaikaishuollon tai mahdollisen vian yhteydessä.

Ulkoinen tarkistus

- Tarkista, ettei ilmavirtasäätimen vaippa ole vahingoittunut.
- Tarkista, että läppä avautuu ja sulkeutuu esteettömästi.
- Tarkista, että säädin on oikein asennettu.
- Tarkista toimilaitteen kiinnitys alustaan ja akseliin.
- Tarkista toimilaitteen toiminta.

Sisäpuolinen tarkistus

VAROITUS! Ilmavirtasäätimessä on liukuvia osia. Varomaton käsittely saattaa johtaa puristusvammaan.

- Tarkista, että ilmavirran mittausputki on tukevasti kiinni vaipassa.
- Tarkista, että mittausyhteet eivät ole tukossa.
- Tarkista, että mahdolliset suuntaussäleet ovat suorassa ja tukevasti paikoillaan.

Puhdistus

Ilmavirtasäädin puhdistetaan määräajoin.

- Puhdista ilmavirtasäädin pölynimurilla.
- Vältä kemiallisia puhdistusaineita, jotka voivat vahingoittaa tiivisteitä ja laakereita.

BVAV-1 universal



BVAV-3 universal

