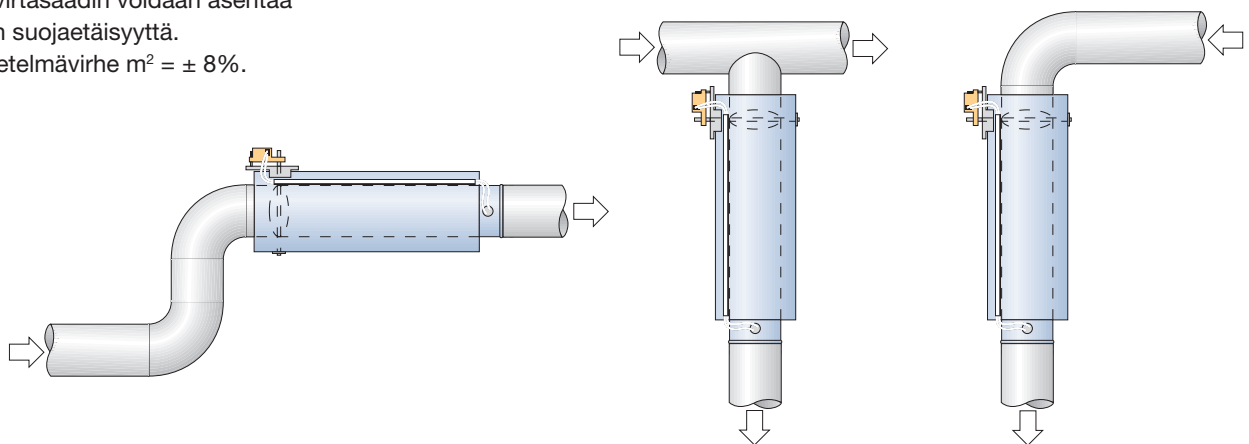


# Ilmavirtasäädin BVAV-LD – asennus ja kytkentä

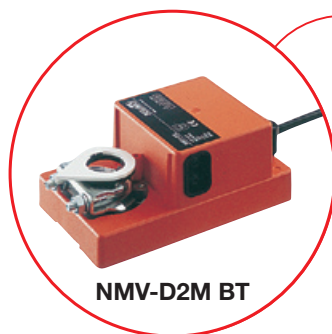


## Asennusesimerkkejä

Ilmavirtasäädin voidaan asentaa ilman suojaetäisyyttä.  
Menetelmävirhe  $m^2 = \pm 8\%$ .



BVAV-LD on toteutettu Compact versiona, jossa paineanturi, säädin ja toimilaite on integroitu yhdeksi yksiköksi.

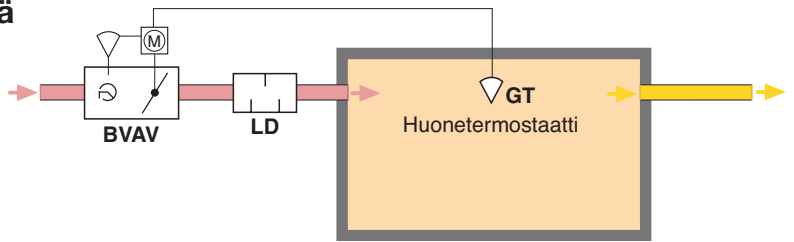


# KytKentäohjeet BVAV-LD

## Vaihtoehto 1:

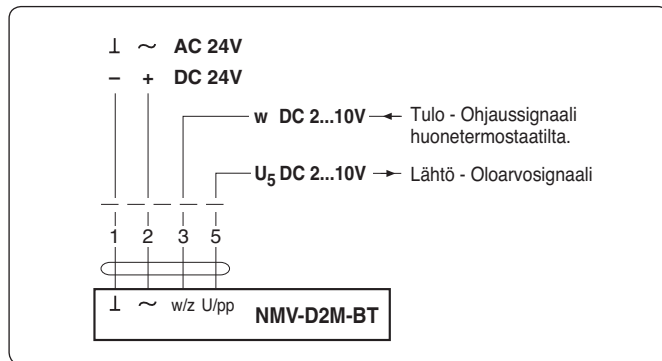
### Yksittäisen ilmvirtasäätimen kytkentä

Ohjaussignaali (tuloviesti) esim. huonetermostaailta tai VAK:lta ohjaa ilmvirtasäädintä. Oloarvosignaalia (lähtöviesti) voidaan käyttää ilmvirran etävalvontaan.



#### KytKentäkaaviot

BVAV-Compact, NMV-D2M-BT

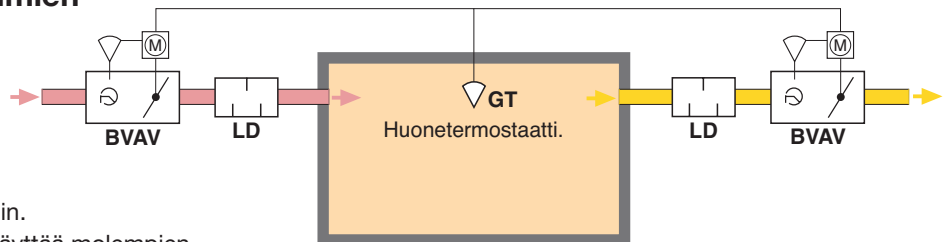


**Huom!** Jos useita ilmvirtasäätimiä kytketään samaan muuntajaan on erittäin tärkeää, että kaikki vaihejohdot kytketään (~) ja kaikki nolajohdot kytketään (⊥).

## Vaihtoehto 2:

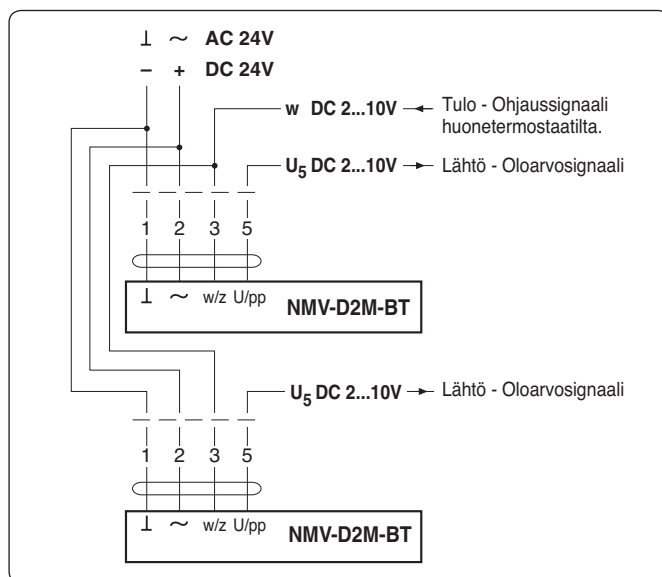
### Tulo- ja poistoilmavirtasäätimien rinnakkaiskytkentä

Ohjaussignaali (tuloviesti) esim. huonetermostaailta tai VAK:lta ohjaa rinnakkain sekä tulo- että poistoilman ilmvirtasäätimiä. Ilmvirta on asetettu yksilöllisesti molempiin ilmvirtasäätimiin. Oloarvosignaalia (lähtöviesti) voidaan käyttää molempien ilmvirtasäätimien ilmvirtojen etävalvontaan.



#### KytKentäkaaviot

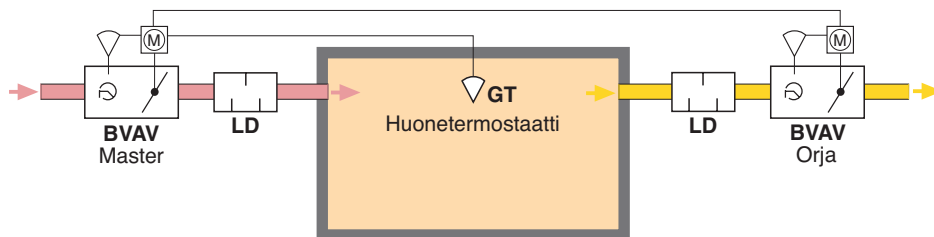
BVAV-Compact, NMV-D2M-BT



# Kytentäohjeet BVAV-LD

## Vaihtoehto 3: Tuloilmavirtasäädin orjaohjaa poisto- ilmavirtasäädintä

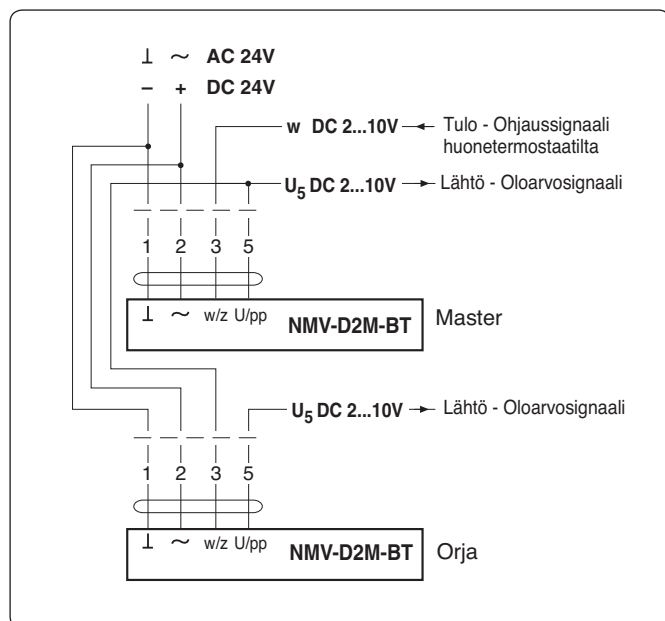
Ohjaussignaali (tuloviesti) esim. huonetermostaatilta tai VAK:lta ohjaa master tuloilmavirtasäädintä (BVAV master). Poistoilman orjasäädintä (BVAV orja) ohjataan masteryksikön oloarvosignaaliilla (lähtöviestillä)  $U_5$ . Näin orjasäädin seuraa mastersäädintä. Säätimien ilmavirtasuhde on riippuvainen siitä, mikä max ja min ilmavirta on orjasäätimeen astettu (tavallisesti 100%). Orjaohjauksen rajoituksena on, että orjayksikössä ei voi olla suurempi ilmavirta kuin masteryksikössä. Oloarvosignaalia (lähtöviesti) voidaan käyttää molempien ilmavirtasäätimien ilmavirtojen etävalvontaan.



Tämä vaihtoehto on oltava toimittajan tiedossa ennen toimitusta.

## Kytentäkaaviot

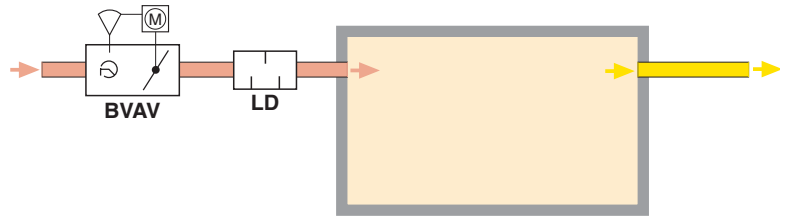
BVAV-Compact, NMV-D2M-BT



# Kytentäohjeet BVAV-LD

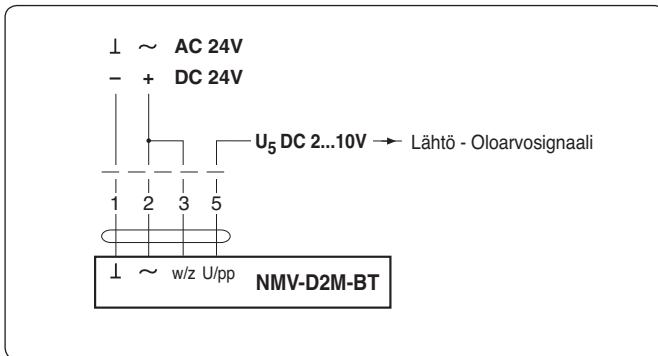
## Vaihtoehto 4: Ilmavirtasäädin toimii vakiovirtaussäätimenä

Kanavapaineesta riippumatta ilmavirtasäädin pitää ilmavirran vakiona. Ilmavirta asetetaan tehtaalla ja tästä syystä ei tarvita ohjaussignaalia. Oloarvosignaalia (lähtöviesti) voidaan käyttää ilmavirran etävalvontaan. Ilmavirtasäädintä voidaan pakko-ohjata vastamaan erilaisia käyttöolosuhteita.



## Kytentäkaaviot

BVAV-Compact, NMV-D2M-BT

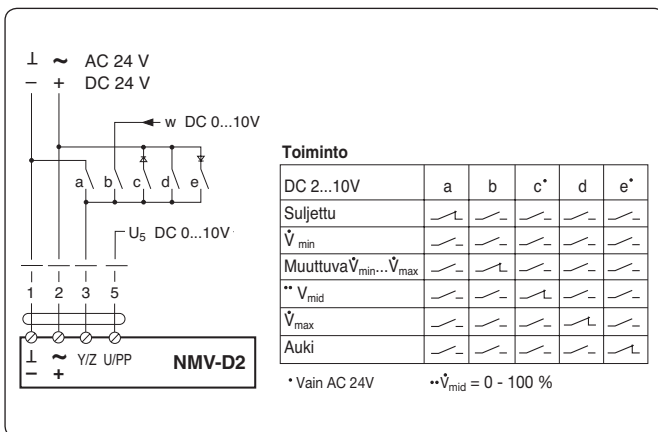


## BVAV-Compact ohjaustoiminto

Katkaisija toiminnolla ohjataan seuraavat lisätoiminnot: laite sulkeutuu, minimi-ilmavirta, väliasento, maksimi-ilmavirta tai täysin auki.

## Kytentäkaavio

BVAV-compact, NMV-D2M-BT



# Huolto BVAV-LD

**Suorita seuraavat toimenpiteet määräaikaishuollon tai mahdollisen vian yhteydessä.**

## Ulkoinen tarkistus

- Tarkista, ettei ilmavirtasäätimen vaippa ole vahingoittunut.
- Tarkista, että läppä avautuu ja sulkeutuu esteettömästi.
- Tarkista, että säädin on oikein asennettu.
- Tarkista toimilaitteen kiinnitys alustaan ja akseliin.
- Tarkista toimilaitteen toiminta.

## Sisäpuolinen tarkistus

**VAROITUS! Ilmavirtasäätimessä on liikkuvia osia. Varomaton käsittely saattaa johtaa puristusvammaan.**

- Tarkista, että ilmavirran mittausputki on tukevasti kiinni vaipassa.
- Tarkista, että mittausyhteet eivät ole tukossa.
- Tarkista, että mahdolliset suuntaussäleet ovat suorassa ja tukevasti paikoillaan.

## Puhdistus

Ilmavirtasäädin puhdistetaan määräajoin.

- Puhdista ilmavirtasäädin pölynimurilla.
- Vältä kemiallisia puhdistusaineita, jotka voivat vahingoittaa tiivisteitä ja laakereita.

