

AK	HÄLYTYS	◆
	INDIKOINTI	
	OHJAUS	
	SÄÄTÖ	
	MITTAUS	
AU	APULAITE	●

RK	
SU	

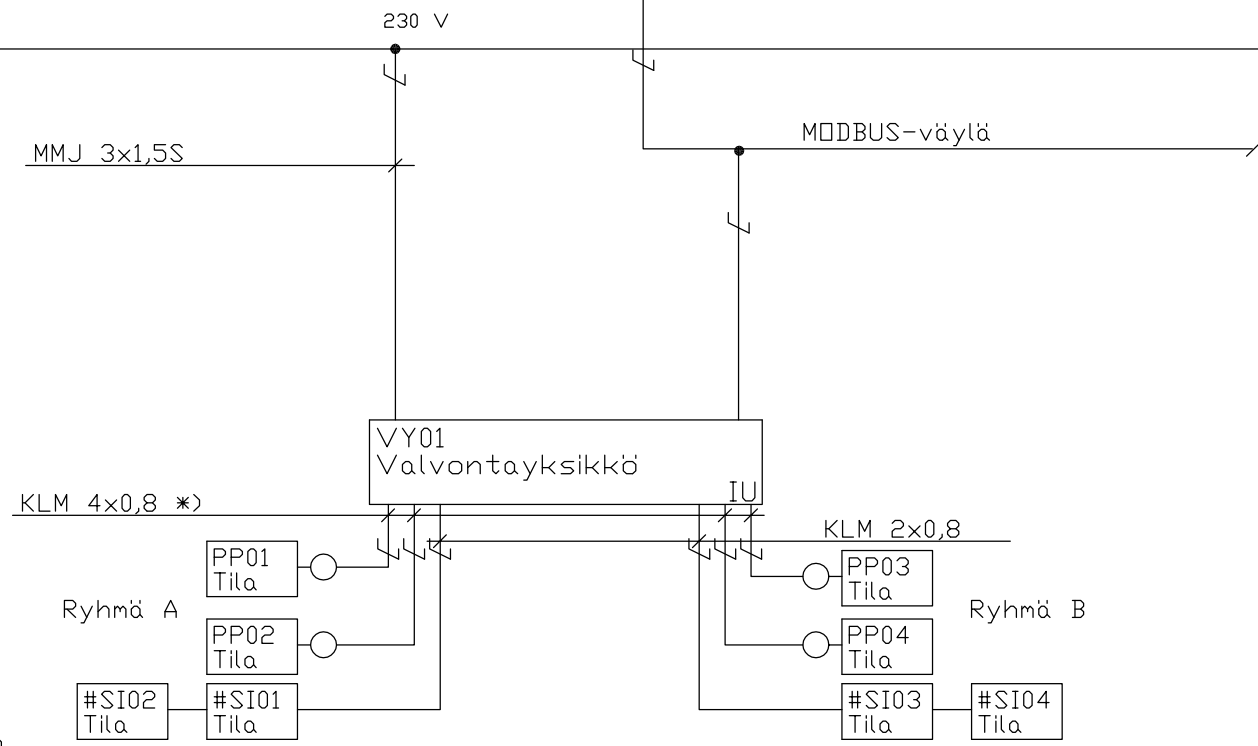
AU = Automaatiikkaurakoitsija  
IU = Ilmanvaihtourakoitsija  
SU = Sähköurakoitsija

PP = PALOPELTI  
SR = SAVUN RAJOITIN  
SI = SAVUILMAISIN


\* ) Yli 50 m = MMJ4x1,5N

AU = Automaatiikkaurakoitsija  
IU = Ilmanvaihtourakoitsija  
SU = Sähköurakoitsija

◇ = fyysinen liitäntä    ◆ = ohjelmallinen liitäntä    —┐— = JOHDOTUS SU



Kaikki palopeltien sähkökytkennät valvontayksikköön sähköurakassa (SU)  
Valvontayksikön ja palopeltien käyttöönotto ilmanvaihtourakassa (IU)

K.osa/Kylä	Kortteli/Tila	Tontti/Rn:o	Rakennustoimenpide	Piirustuslaji	Piirustuksen numero
			Rakennuskohde	Automaatiojärjestelmät	2322-bevent-kaavio8
 <p>p. 020 7597 900 WEB: www.bevent.fi</p>			Suunn.	Piirustuksen sisältö	Tiedosto
			Tark.	PALOPELTIEN VALVONTAYKSIKKÖ	2322-bevent-kaavio8.dwg
			Päiv.	RCBK4-MOD	Sivunumero
					1/3

## TOIMINTASELOSTUS

### Palopeltien toiminta

- Palopellin lämpöilmaisimen TS tunnistaessa ilman lämpötilan nousevan yli raja-arvon (70 °C), sulkeutuvat ryhmän palopellit.
- Savuilmaisimen SI havaitessa savua, sulkeutuvat ryhmän palopellit.
- Ulkoinen hälytyssignaali esimerkiksi paloilmoinjärjestelmästä sulkee kaikki palopellit.

### Hälytykset

- Summahälytys (A-hälytys):  
Lauennut lämpö- ja/tai savuilmaisimien, järjestelmähäiriö ja jännitekatkos aiheuttaa summahälytyksen.
- Huoltohälytys (B-hälytys):  
Savuilmaisimen likaantuminen aiheuttaa huoltohälytyksen.

### Puhaltimien pysäytys

- Summahälytyksen laukeaminen ja toimintatesti pysäyttää palopeltien vaikutusalueella olevat puhaltimet (alakeskus ohjaus).
- Huoltohälytyksen laukeaminen ei pysäytä puhaltimia.

### Palopeltien toimintatestaus


- Toimintatesti valitaan Valvontayksikön DIP-kytkimellä.  
0 = Valvontayksikkö ei suorita toimintatestiä.  
Palopeltien toimintatestaus suoritetaan alakeskus ohjattuna ulkoisen koskettimen kautta.  
DN = Valvontayksikön oma automaattikka suorittaa palopeltien toimintatestauksen kerran viikossa.

Erttely

Suunn.

Päiv.

Rev.

K.osa/Kylä	Kortteli/Tila	Tontti/Rn:o	Rakennustoimenpide	Piirustuslaji	Automaatiojärjestelmät	Piirustuksen numero			
 p. 020 7597 900 WEB: www.bevent.fi	Suunn.		Rakennuskohde	Piirustuksen sisältö	PALOPELTIEN VALVONTAYKSIKKÖ	2322-bevent-kaavio8			
	Tark.				RCBK4-MOD	Tiedosto	2322-bevent-kaavio8.dwg	Sivunumero	2/3
	Päiv.								

# LAITE-ERITTELY

JÄRJESTEL- TUNNUS	LAITETUNNUS	LUKUM. kpl	NIMITYS	TUOTE	TEKNISET TIEDOT	PALOLUOKKA	HANKINTA	HUOM.
	VY01	1	Palopeltien valvontayksikkö	RCBK4-MOD	230 V		IU	kotelointi IP65
	PP01	1	Palopelti	BSKC6	24 V- INDIKOINTI	EI60 (VE HO I<->O) S	IU	jousi sulkee
	SR01	1	Savurajoitinpelti	RABC	24 V- INDIKOINTI	E60 (VE HO I<->O) S	IU	jousi sulkee
	SI01	1	Savuilmaisin	RCKD-0	24 V OPTINEN		IU	huoltohälytyksellä

Erityy

Suunn.

Päiv.

Rev.

K.osa/Kylä

Kortteli/Tila

Tontti/Rn:o

Rakennustoimenpide

Piirustuslaji Automaatiojärjestelmät

Piirustuksen numero



p. 020 7597 900 WEB: www.bevent.fi

Suunn.

Tark.

Päiv.

Rakennuskohde

Piirustuksen sisältö

PALOPELTIEN VALVONTAYKSIKKÖ  
RCBK4-MOD

**2322-bevent-kaavio8**

Tiedosto

2322-bevent-kaavio8.dwg

Sivunumero

3/3