



Käyttötarkoitus

Säätöpelti - tiiveysluokka 1

BRJS-1 käytetään säätöpeltinä kun suljetun pellin ilmavirtavuodolla ei ole suurta merkitystä.

Sulkupelti - tiiveysluokka 3

BRJS-3 käytetään sulkupeltinä kun vaatimuksena on hyvä tiiveys.

Lyhyesti

- Käyttömekanismi on kokonaan suojattu
- Syvyysmitta on vain 120 mm
- Saatavana vain listaliitoksella
- Nostokorvat vakiona alkaen korkeudesta 500 mm
- MagiCAD tietokannassa nimellä **Bevent-Rasch**

Koot

100 x 100 – 2000 x 2000 mm

Lisävarusteet

- BRIS** käsisäätökahva
BRAS muuntoliitin (kun BRJS liitetään pyöreään kanavaan)
BRGF listaliitoslaippa

Tuotemerkintä

Esimerkki: **Säätöpelti BRJS - 1 - 600 - 400 - 1**

Tiiveysluokka

Säätöpelti = 1

Sulkupelti = 3

Koko

Leveys x Korkeus (B x H)

Käyttö

Moottorialusta = 1

Käsisäätökahva *) = 2

Toimilaite *) = 3

*) Asennettuna

Esimerkki: **Liitin BRAS - 160 - 200 - 200 - 1 - 1 - 1**

Kanavakoko

Ø 100 – 1250 mm

Sälepellin koko

Leveys x Korkeus

Ø kanavan liitos

Kumitiiviste = 1

Sälepellin liitos

Listaliitos = 1

Materiaali

Kuumasinkitty = 1



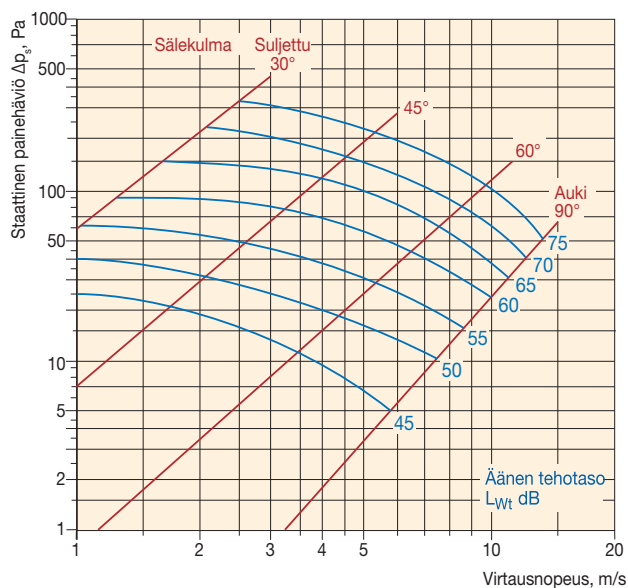
Sälepelti BRJS

Tuotetiedot

Materiaali:	kuumasinkitty
Liukulaakerit:	nailon
Tiivisteet:	EPDM-kumia
Käyttölämpötila:	maks. 80°C
Käyttöpaine:	maks. 1000Pa (sälepelti suljettuna)
Tiiveysluokka:	C (kanava-asennus)

Mitoitus

Painehäviö



K_1 = äänen tehotason L_w pinta-alakorjaus

$$L_w = L_{Wt} + K_1$$

Pellin-p-a, m ²	0,04	0,2	0,36	0,64	1	2	3	4
K_1	-2	-1	0	2,5	5	8	11	15

Äänen tehotason L_{wok} korjauskertoimet oktaavikaistoittain

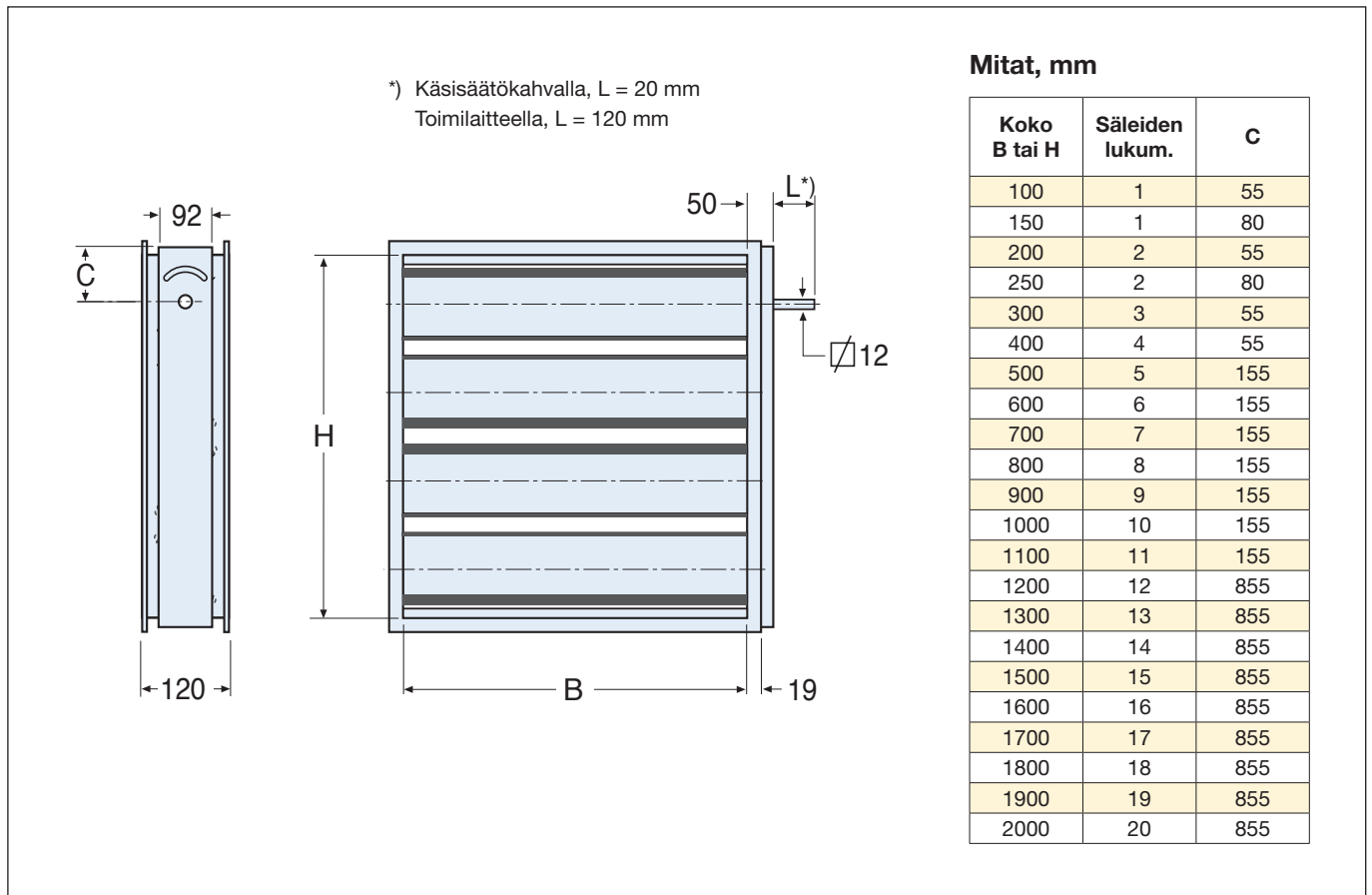
$$L_{wok} = L_w + K_{ok}$$

tehotason, K_{ok}

Sälekulma	Keskitajuus Hz							
	63	125	250	500	1000	2000	4000	8000
90°	-2	-7	-15	-18	-18	-23	-29	-33
60°	-2	-8	-14	-18	-19	-22	-28	-34
45°	-4	-8	-10	-13	-18	-22	-26	-32
30°	-5	-7	-9	-11	-14	-19	-22	-29
Tol. ± dB	3	2	3	4	5	5	6	4



Mitat ja paino



Paino, kg

H	B											
	200	300	400	500	600	800	1000	1200	1400	1600	1800	2000
200	3	5	6	6	7	9	10	11	12	14	15	17
300	5	6	7	8	8	10	12	13	15	16	18	20
400	6	7	8	9	10	12	13	15	17	19	21	22
500	6	8	9	10	11	13	15	17	19	21	23	26
600	7	8	10	11	12	14	17	19	21	22	23	28
800	9	10	12	13	14	17	20	23	26	28	31	34
1000	10	12	14	15	17	20	24	27	30	33	37	40
1200	11	14	16	18	19	24	27	31	35	38	42	46
1400	12	16	18	20	22	26	30	35	39	43	48	52
1600	14	17	20	22	24	29	34	39	43	48	53	58
1800	15	19	22	24	27	32	37	43	48	53	58	64
2000	17	21	24	27	29	35	41	47	52	58	64	70

Tarvittava vääntömomentti Nm

H	B											
	200	300	400	500	600	800	1000	1200	1400	1600	1800	2000
200	3	3	5	5	5	5	7	7	10	10	10	10
300	3	5	5	5	5	7	7	10	10	10	10	15
400	5	5	5	5	7	7	10	10	10	10	15	15
500	5	5	5	7	7	10	10	10	10	15	15	15
600	5	5	7	7	10	10	10	10	15	15	15	20
800	5	7	7	10	10	10	10	15	15	15	20	20
1000	7	7	10	10	10	10	15	15	15	20	20	25
1200	7	10	10	10	10	15	15	15	20	20	25	25
1400	10	10	10	10	15	15	15	20	20	25	25	25
1600	10	10	10	15	15	15	20	20	25	25	25	25
1800	10	10	15	15	15	20	20	25	25	25	25	25
2000	10	15	15	15	20	20	25	25	25	25	25	25

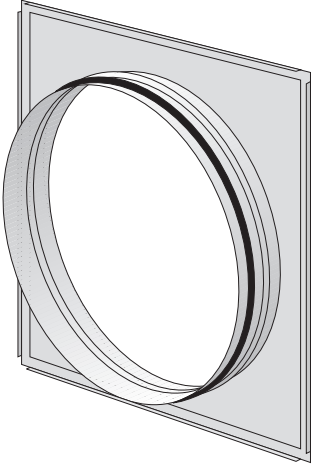
Tiiveysluokka 3



Sälepelti BRJS

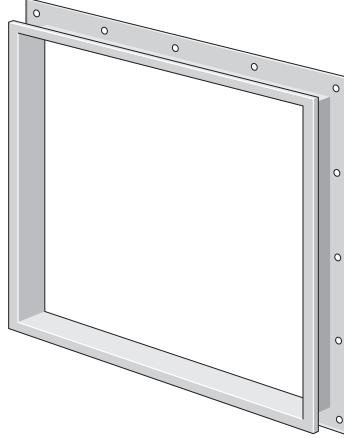
Lisävarusteet

Muuntoliitin BRAS



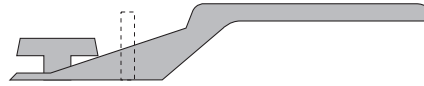
Listaliitoslaippa BRGF

Rakennesyvyys 60 mm



Vakioyhdistelmät	
Liitos halk Ød	Sälepellin min koko
100	200 x 200
125	200 x 200
160	200 x 200
200	200 x 200
250	300 x 300
315	400 x 400
400	400 x 400
500	500 x 500
630	700 x 700
800	800 x 800
1000	1000 x 1000
1250	1300 x 1300

Käsisäätökahva BRIS



Ød = osakoko (kanavaliitos)

