



## **BRSK - kun ulkonäöllä on merkitystä**

*BRSK kombikatos on muotoiltu muistuttamaan perinteistä savupiippua. Se sulautuu huomaamattomasti ympäristöön ja säilyttää vanhan rakennuksen tyyliä ja arvoa.*

## **Lyhyesti**

- Koot 200 - 2000
- Ilmavirta 100 dm<sup>3</sup>/s - 9 m<sup>3</sup>/s
- Materiaali on vakiona kuumasinkittyä teräslevyä.
- Tilauksesta pulverimaalattuna - 17 vakioväriä.
- BRSK valmistetaan myös erikoismitoilla.
- Löytyy MagiCAD tietokannasta.

## **Yleistä**

BRSK kombikatos on tarkoitettu raikkaan ilman sisäänottoon ja käytetyn ilman ulospuhallukseen. Kombikatoksessa on ulospuhallusosa erotettu väliseinällä ilman sisäänotto-osasta. Ulospuhallusosassa sisäkartio rajoittaa sadeveden pääsyn kanavistoon kun poistoilmapuhallin ei ole käytössä. Ulospuhallusosan rakenne ohjaa jäteilman kiihtyvällä nopeudella suoraan ylöspäin, jotta ulospuhalluksen määräysten mukainen vähimmäisetäisyys sisäänottoon saavutetaan. Irrotettavissa ilmanotto-äleikoissä on pieneläinverkot. Rakenteeltaan BRSK sopii tehdasvalmisteisen BRTF kattoläpivienttiin.

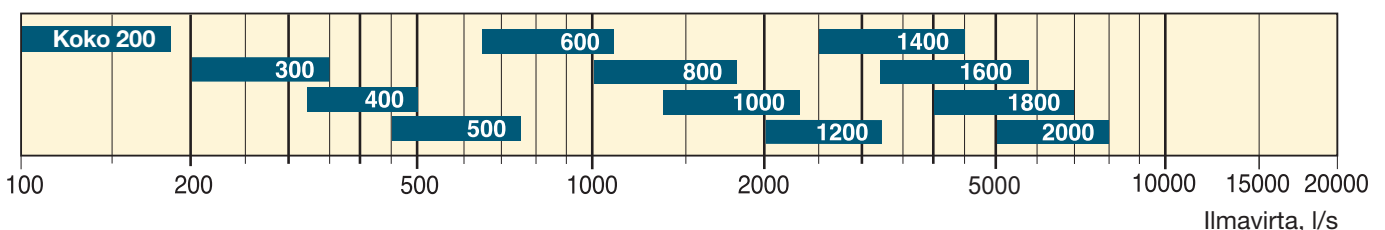
## **Vedenerotus**

Ilmaottosäleikköjen vedenerotusaste on 95 % virtausnopeudelle 1,5 m/s. Vedenerotusaste on mitattu EN 13030 mukaan.

## **Materiaali ja pintakäsittely**

BRSK valmistetaan vakiona kuumasinkitystä teräslevystä. Rasitusluokkaa C4 vastaava korroosionesto saavutetaan kun tuote tilauksesta pulverimaalataan polyesterivärillä. 17 vakiovärin lisäksi saatavana myös erikoisvärinenä.

## **Pikavalinta (ilmanotto)**



## BRSK tuotemerkinä

Esimerkki:

**Kombikatos** **BRSK - 300 - 1 - 0**

Koko, katso mitat

*Materiaali:*

Kuumasinkitty = 1

Magnelis C5 = 5

*Pintakäsittely:*

Ilman pintakäsittelyä = 0

Pulverimaalattuna C4 = 1

## BRTF kattoläpiviennin tuotemerkinä

Esimerkki:

**Kattoläpivienni** **BRTF - 300 - 1 - 0 - 0 - 800 - 3**

Koko, katso mitat

*Materiaali:*

Kuumasinkitty = 1

Ruostumaton EN 1.4301 = 2

Haponkestävä EN 1.4404 = 3

Alusinkitty AZ 185 = 4

*Sisäpinta päällystetty:*

PROTEC® pinnoite = 0

Sileä pelti = 2

*Vaimennusväliseinä:*

Ei = 0

Kyllä (koosta 500 alkaen) = 1

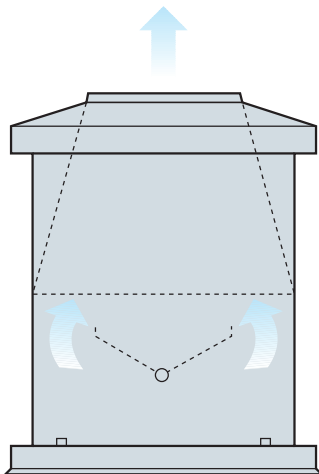
*Korkeus:*

800, 1000, 1200 tai 1500 mm

*Eristys:* 50 mm = 3

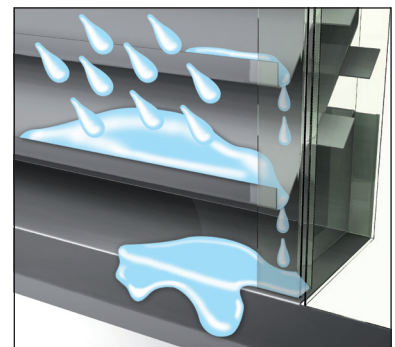
100 mm = 6

## Erinomainen vedenerotusaste Ulospuhallus

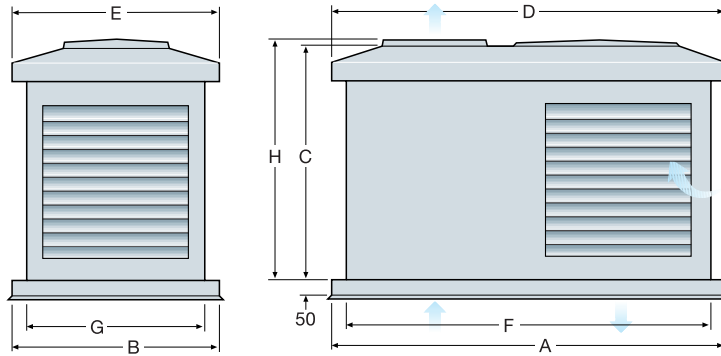


## Ilmanotto

Säleiden etureuna on muotoiltu kouruksi, josta sadevesi virtaa sivu-uriiin ja ulos alareunan kautta.



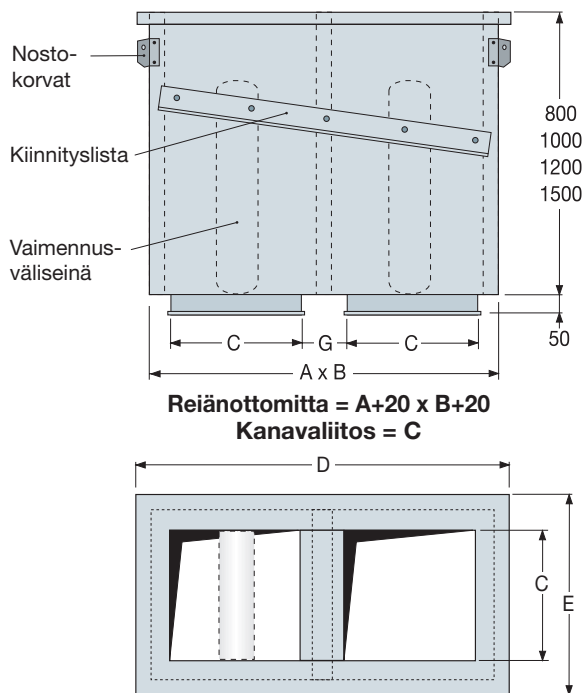
## BRSK Mitat



BRSK Koko	A	B	C	D	E	F	G	H	Paino, kg	BRTF koko	Säleikköjen kokonais pinta-ala m <sup>2</sup> *)
200	750	400	600	750	400	650	300	600	24	200	0,15
300	950	500	650	950	500	850	400	650	33	300	0,28
400	1150	600	700	1150	600	1050	500	700	43	400	0,45
500	1350	700	800	1350	700	1250	600	800	60	500	0,65
600	1550	800	900	1550	800	1450	700	900	75	600	0,95
800	1950	1000	1000	1950	1000	1850	900	1000	136	800	1,53
1000	2350	1200	1050	2350	1200	2250	1100	1160	171	1000	1,95
1200	2750	1400	1100	2750	1400	2650	1300	1330	210	1200	2,72
1400	3150	1600	1200	3150	1600	3050	1500	1530	262	1400	3,59
1600	3550	1800	1300	3550	1800	3450	1700	1620	320	1600	4,59
1800	3950	2000	1400	3950	2000	3850	1900	1790	383	1800	5,71
2000	4350	2200	1500	4350	2200	4250	2100	1900	438	2000	6,95

\*) Ulkosäleikköjen vapaapinta-ala = 55% säleikköjen kokonaispinta-alasta.

## BRTF Mitat



BRTF:n vakio pituus on 800 mm

BRTF Koko	A	B	C	D	E	G	Paino, kg *)
200	650	300	200	745	395	150	36
300	850	400	300	945	495	150	45
400	1050	500	400	1145	595	150	55
500	1250	600	500	1345	695	150	60
600	1450	700	600	1545	795	150	68
800	1850	900	800	1945	995	150	85
1000	2250	1100	1000	2345	1195	150	105
1200	2650	1300	1200	2745	1395	150	130
1400	3050	1500	1400	3145	1595	150	150
1600	3450	1700	1600	3545	1795	150	167
1800	3850	1900	1800	3945	1995	150	186
2000	4250	2100	2000	4345	2195	150	205

BRTF:n mittatiedeot 50 mm eristyksellä.

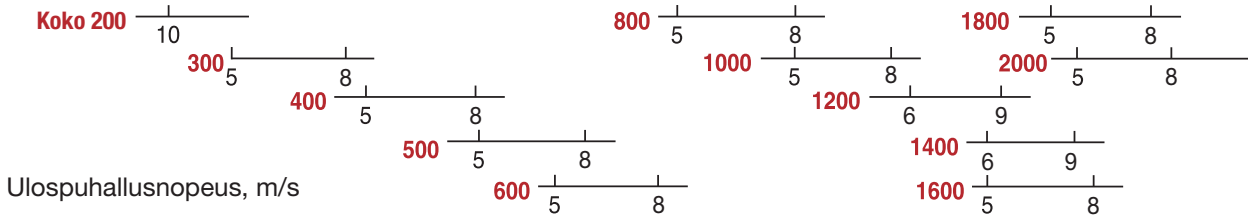
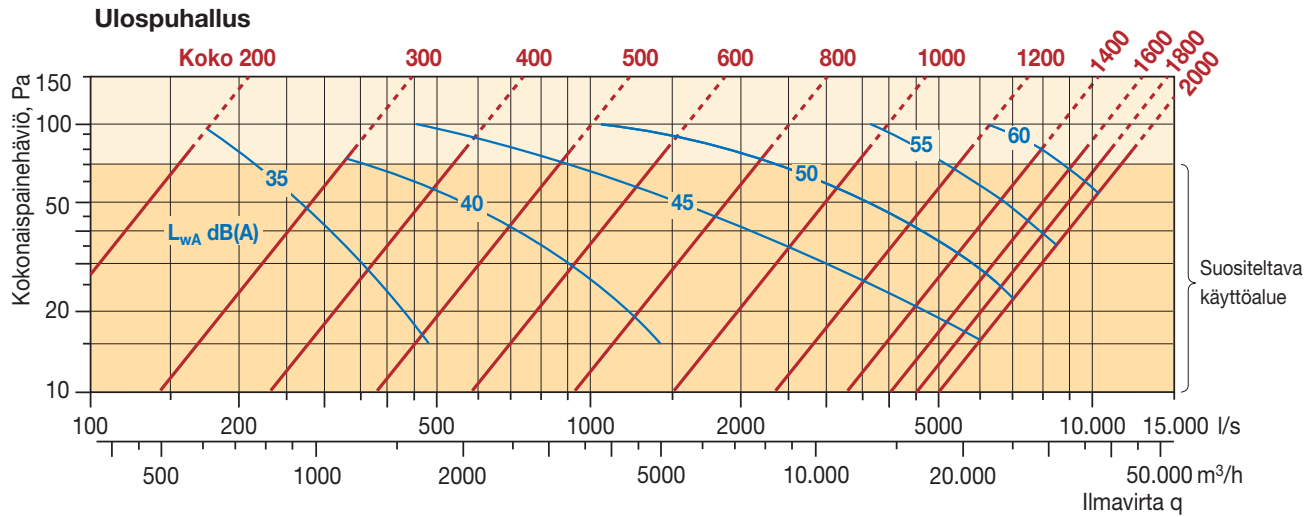
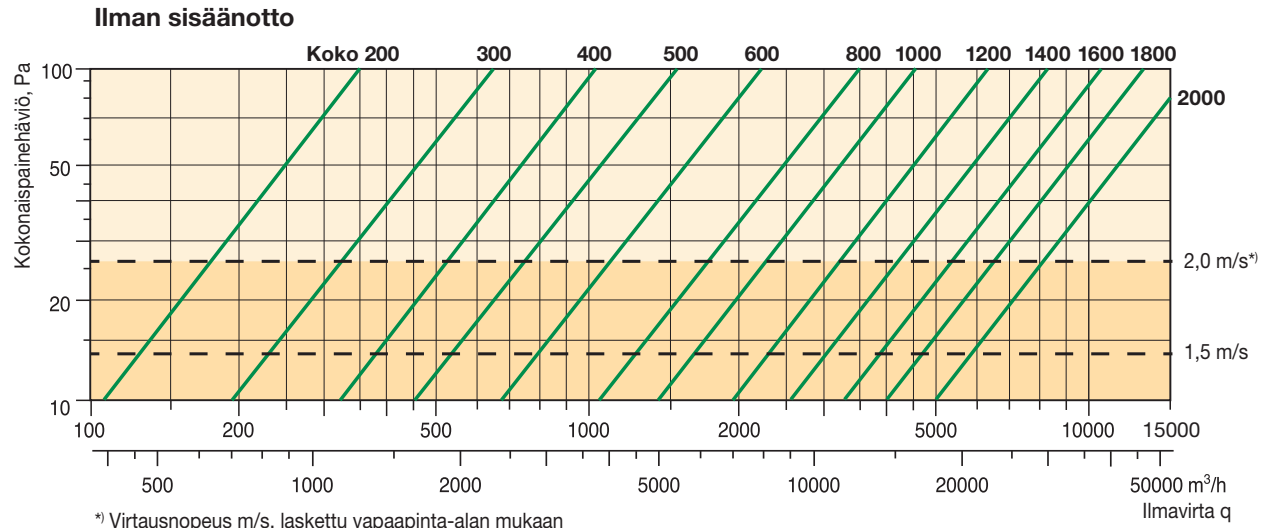
Tiedot 100 mm eristyksellä (vastaa EI60), katso BRTF esite.

Vaimennusväliseinä on lisävaruste, katso BRTF esite.

\*) Vakio pituus 800 mm, 50 mm eristyksellä



## Mitoitus



Äänen tehotason  $L_{wok}$  korjaus oktaavikaistoittain

$$L_{wok} = L_{wA} + K_{ok}$$

Oktaavikaista	125	250	500	1000	2000	4000	8000
$K_{ok}$	2	0	-3	-9	-14	-16	-24

Äänitason aleneminen etäisyydestä riippuen.

Ulkotilassa ilman esteitä.

Etäisyys, m	25	50	75	100	150
Vähennys, dB(A)	-39	-45	-48	-51	-55

**Tuotteemme on sisällytetty:**

MagiCAD tietokantaan nimellä **Bevent-Rasch**

