



## Lyhyesti

- 18 kokoa ... 3 – 21
- Materiaali on vakiona kuumasinkitty teräslevy sekä lämpöeristeenä 50 mm eristys Protec-pinnoitteella
- Tilauksesta Protec-pinnoite vaihdetaan sileään peltiin
- Saatavana myös 100 mm eristyksellä, jossapinnoitteena on sileä pelti (vastaa paloluokan EI60 vaatimuksia)
- Vaimennusväliseinä lisävarusteena koosta 6 alkaen
- Vakiopituus on 800 mm.
- Nostokorvat vakiona koosta 10 alkaen
- Kanavalähdössä (C-mitta) listaliitos
- Löytyy Magicad tietokannasta nimellä **Bevent-Rasch**.

## Yleistä

BRTG on tehdasvalmisteinen kattoläpivienti, jossa toistuu mittatarkkuus ja laatu.

Vakiopituus on 800 mm. Saatavana myös pituudet 1000, 1200 ja 1500 mm.

Nosto-ohjeet s. 6.

Toimitukseen sisältyy kaksi kiinnityslistaa, jolla kattoläpivienti kiinnitetään kalteviin kattorakenteisiin. Katso s. 5 Vakiona 50 mm lämpöeristeen sisäpinnalla on helposti puhdistettava Protec-pinnoite. Vaihtoehtona sileä pelti, katso Tuotemerkintä.

Kattoläpivienti on saatavana myös 100 mm eristyksellä, jonka sisäpinnalla on sileä pelti, vastaa EI60.

Lisävarusteena muuntoliitin BRSA, jolla BRTG voidaan helposti liittää kierresaumakanavaan.

## Äänenvaimennus

Vakio BRTG:ssä ei ole vaimennusominaisuuksia, poikkeuksena pienemmät koot 3 – 10. Katso s. 4 Vaimennusominaisuuksia voidaan lisätä varustamalla kattoläpivienti vaimennusväliseinällä. Väliseinä on 200 mm lyhyempi kuin kattoläpiviennin pituus. Sivulla 4 annetut painehäviöarvot nousevat, jos BRTG varustetaan BRSA-muuntoliittimellä.

## Materiaali

BRTG valmistetaan vakiona kuumasinkitystä teräslevystä. Tilauksesta kattoläpivienti valmistetaan ruostumattomasta EN 1.4301, haponkestävästä EN 1.4436 tai alusinkitystä AZ185 teräslevystä.

## Tuotemerkintä

Esimerkki:

**Kattoläpivienti** **BRTG - 3 - 1 - 0 - 0 - 800 - 3**

Koko, katso mitat

Materiaali:

Kuumasinkitty	= 1
Ruostumaton EN 1.4301	= 2
Haponkestävä EN 1.4436	= 3
Alusinkitty AZ 185	= 4

Sisäpinta päällystetty:

PROTEC® pinnoite	= 0
Sileä pelti	= 2

Vaimennusväliseinä:

Ei	= 0
Kyllä (koosta 6 alkaen)	= 1

Korkeus:

800, 1000, 1200 tai 1500 mm	
-----------------------------	--

Eristys: 50 mm	= 3
100 mm	= 6

Lisävarusteet:

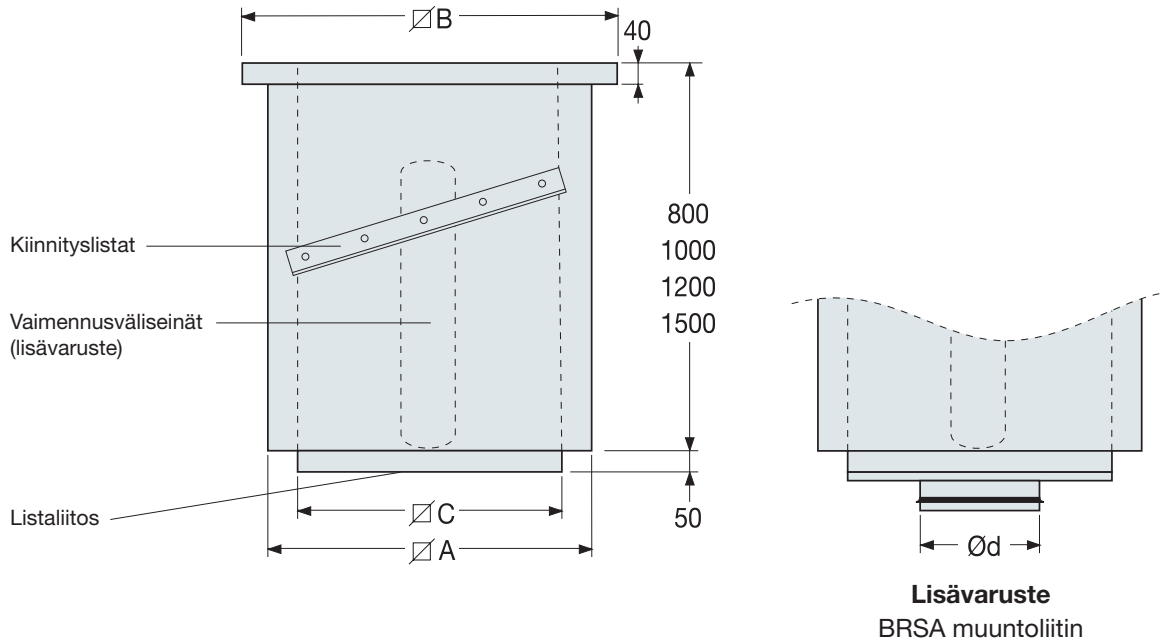
**Muuntoliitin BRSA**  
**Asennuslevy BRÖG**  
**Vastalaippa BRFL**



## Mitat

### BRTG vakiomalli 50 mm eristyksellä

BRTG:n vakiokorkeus on 800 mm



Reiänottomitta =  $A + 20$  mm

#### 50 mm eristys + Protec pinnoite

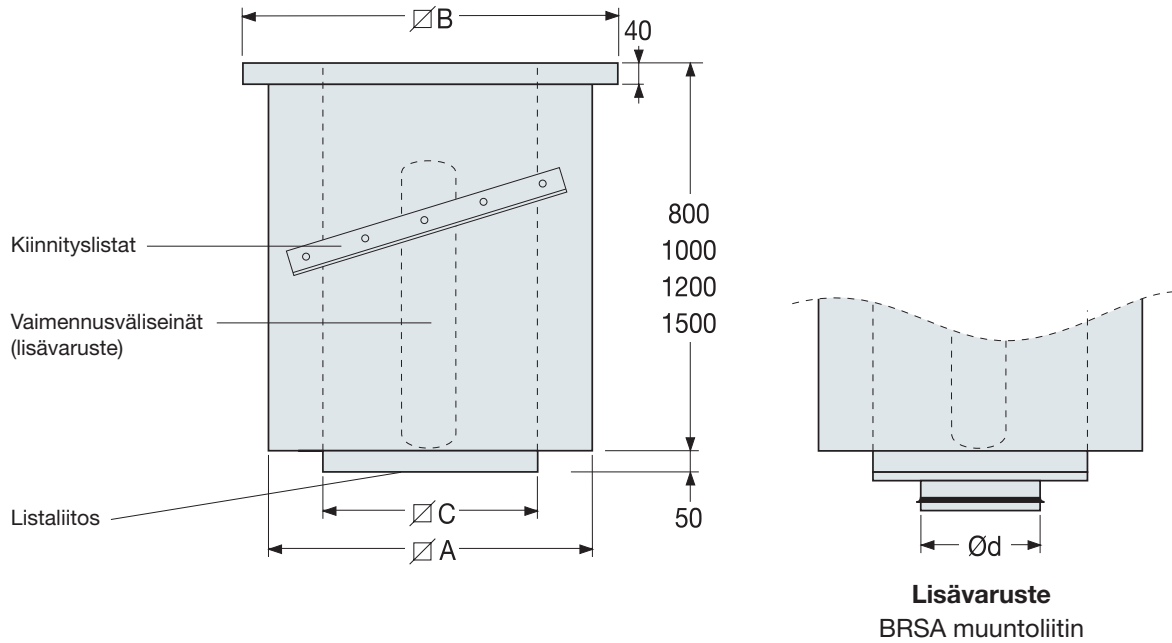
BRTG Koko	A	C	B	Paino, kg (ilman vaimennusväliseinä)				BRSA Ød Eristys 50 mm
				800	1000	1200	1500	
3	310	200	395	20	25	30	38	100-200
4	410	300	495	27	34	41	51	200-250
5	510	400	595	34	43	51	64	250-400
6	610	500	695	40	50	60	75	315-500
7	710	600	795	46	58	69	86	400-500
8	810	700	895	52	65	78	98	500-630
9	910	800	995	58	73	87	109	630-800
10	1010	900	1095	64	80	96	120	800
11	1110	1000	1195	72	90	108	135	1000
12	1210	1100	1295	78	98	117	146	1000
13	1310	1200	1395	85	106	128	159	1000
14	1410	1300	1495	90	113	135	169	1250
15	1510	1400	1595	98	123	147	184	1250
16	1610	1500	1695	105	131	158	197	1250
17	1710	1600	1795	110	138	165	206	1500
18	1810	1700	1895	115	144	173	216	1500
19	1910	1800	1995	125	156	188	235	-
21	2110	2000	2195	135	169	203	253	-



## Mitat

### BRTG tilauksesta 100 mm eristyksellä, sisäpuolella sileä pelti

BRTG:n vakiokorkeus on 800 mm



Reiänottomitta =  $A + 20$  mm

#### 100 mm eristys + sileä pelti

BRTG Koko	A	C	B	Paino, kg (ilman vaimennusväliseinää)				BRSA Ød Eristys 100 mm
				800	1000	1200	1500	
3	310	100	395	28	35	42	53	100
4	410	200	495	39	49	59	73	125-200
5	510	300	595	50	63	75	94	200-250
6	610	400	695	59	74	89	111	250-400
7	710	500	795	69	86	104	129	315-500
8	810	600	895	78	98	117	146	400-500
9	910	700	995	88	110	132	165	500-630
10	1010	800	1095	97	121	146	182	630-800
11	1110	900	1195	109	136	164	204	800
12	1210	1000	1295	118	148	177	221	1000
13	1310	1100	1395	129	161	194	242	1000
14	1410	1200	1495	138	173	207	259	1250
15	1510	1300	1595	149	186	224	279	1250
16	1610	1400	1695	160	200	240	300	1250
17	1710	1500	1795	168	210	252	315	1500
18	1810	1600	1895	177	221	266	332	1500
19	1910	1700	1995	190	238	285	356	-
21	2110	1900	2195	207	259	311	388	-

C = ilmakanavan sisämitta



# Kattoläpivienti BRTG

## Mitoitus

Arvot annettu läpiviennille, jonka pituus on 800 mm, sisäpuolinen eristys 50 mm PROTEC®-pinnoitteella.

### Vakiomallinen BRTG ilman vaimennusväliseinää

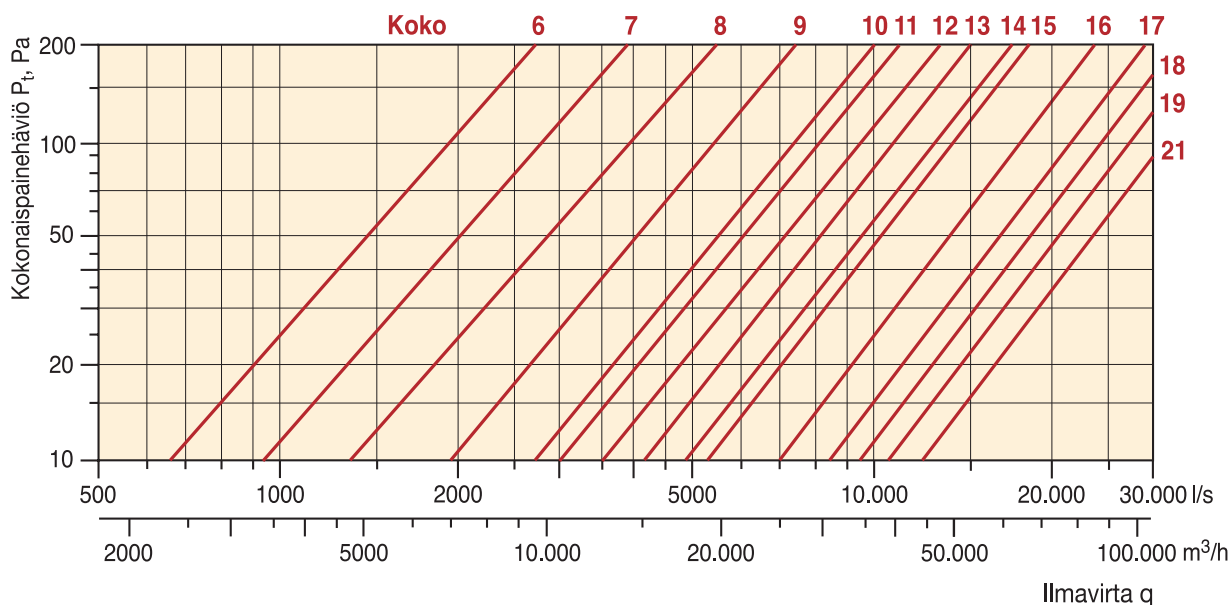
Vaimennusarvot dB ... koot 3 – 10

Koot 11 – 21 vaimennus = 0 dB

Koko BRTG	Äänenvaimennus oktaavikaistoittain dB							
	Keskitäajuus Hz							
	63	125	250	500	1000	2000	4000	8000
3	0	4	9	20	26	19	10	7
4	0	3	8	14	18	14	8	6
5	0	2	6	10	12	8	6	6
6	0	2	6	9	12	8	6	6
7	0	2	5	8	10	6	4	4
8	0	1	5	8	10	5	3	2
9	0	1	3	6	9	5	2	2
10	0	1	3	6	8	4	0	0

### Vakiomallinen BRTG vaimennusväliseinällä

Painehäviö.



### Vaimennusarvot.

Vaimennusarvot ... koot 6 – 21.

Äänenvaimennus oktaavikaistoittain dB							
Keskitäajuus Hz							
63	125	250	500	1000	2000	4000	8000
3	7	12	19	25	27	18	14

Vaimennus muille pituuksille lasketaan kertoimella.

Huom! Nämä ääniarvot ovat suuntaa antavia.

L = 1000 mm, x 1,15

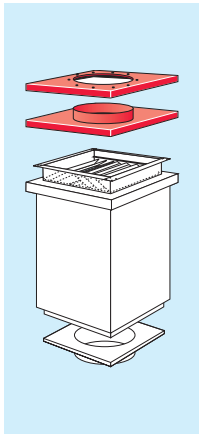
L = 1200 mm, x 1,3

L = 1500 mm, x 1,5

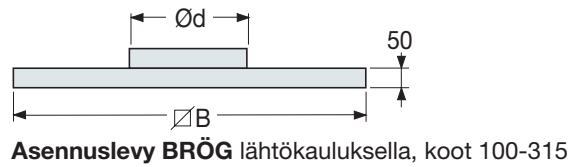
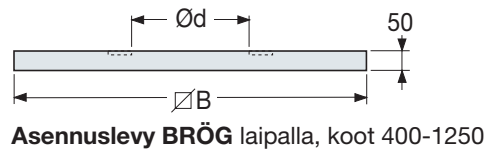
Magicad tietokannassa nimellä **Bevent-Rasch**



# Kattoläpivienti BRTG



## Asennuslevy BRÖG



## Erittely

Esimerkki: **Asennuslevy BRÖG - 8 - 500 - 1 - 0**

Koko, katso mitat \_\_\_\_\_

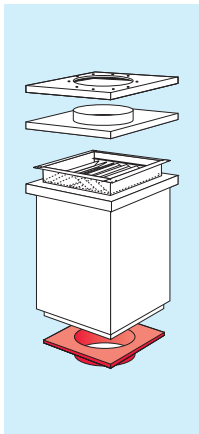
Hajottimen koko, katso mitat \_\_\_\_\_

Materiaali:

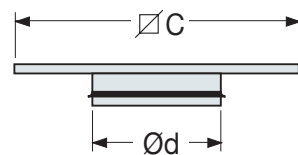
Kuumasinkitty = 1  
 Ruostumaton = 2  
 Haponkestävä = 3  
 Alusinkitty = 4

Pintakäsittely:

Ilman pintakäsittelyä = 0  
 Pulverimaalattuna = 1



## Muuntoliitin BRSA



## Erittely

Esimerkki: **Muuntoliitin BRSA - 8 - 500 - 1 - 3**

Koko, katso mitat \_\_\_\_\_

Kanavakoko, katso mitat \_\_\_\_\_

Materiaali:

Kuumasinkitty = 1  
 Ruostumaton = 2  
 Haponkestävä = 3  
 Alusinkitty = 4

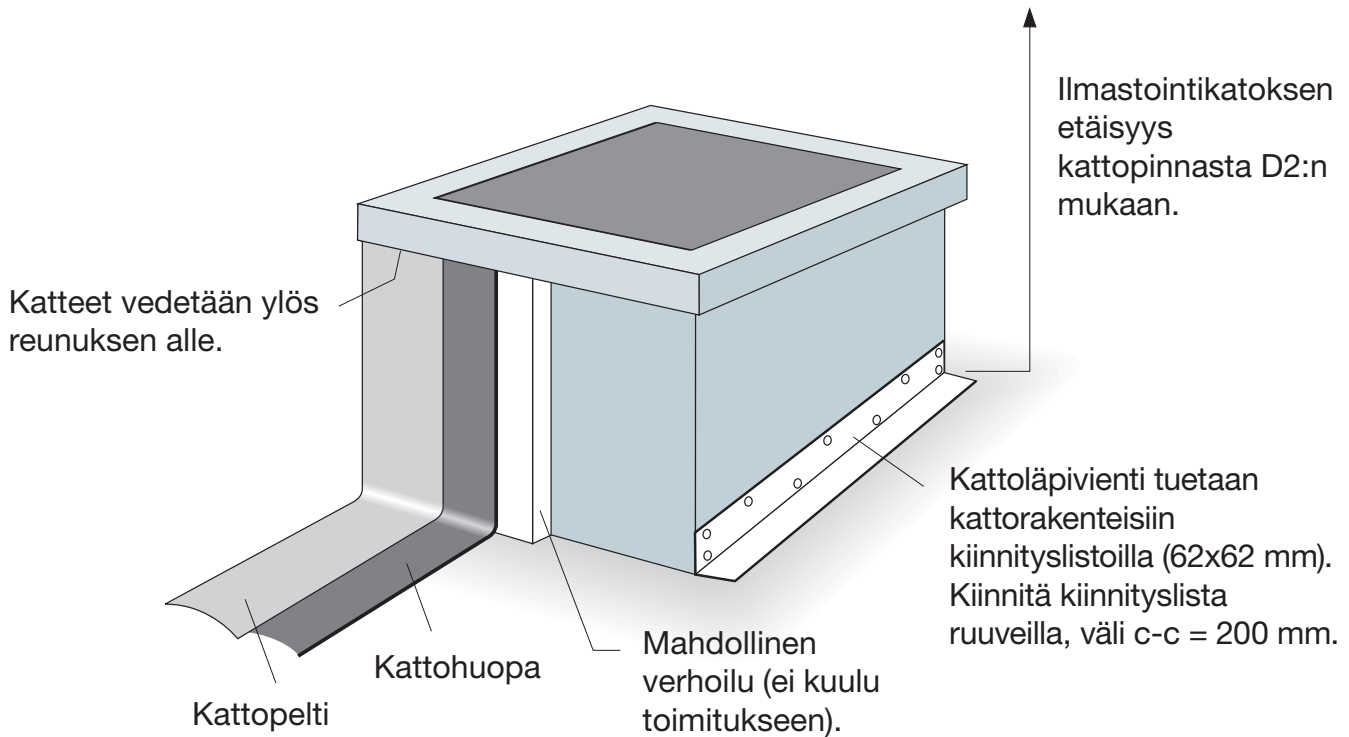
Eristys:

50 mm = 3  
 100 mm = 6

## Mitat

Koko BRÖG BRSA	B	C Eristys 50 mm	BRÖG Ød Eristys 50 mm	BRSA Ød Eristys 50 mm	C Eristys 100 mm	BRÖG Ød Eristys 100 mm	BRSA Ød Eristys 100 mm
3	400	200	100-200	100-200	100	100	100
4	500	300	250-315	200-250	200	125-200	125-200
5	600	400	315	250-400	300	250	200-250
6	700	500	400	315-500	400	250-315	250-400
7	800	600	500	400-500	500	400	315-500
8	900	700	500	500-630	600	500	400-500
9	1000	800	630	630-800	700	-	500-630
10	1100	900	800	800	800	630	630-800
11	1200	1000	-	1000	900	800	800
12	1300	1100	1000	1000	1000	-	1000
13	1400	1200	-	1000	1100	1000	1000
14	1500	1300	-	1250	1200	-	1250
15	1600	1400	1250	1250	1300	-	1250
16	1700	1500	-	1250	1400	1250	1250
17	1800	1600	1500	1500	1500	-	1500
18	1900	1700	-	1500	1600	1500	1500
19	2000	1800	-	-	1700	-	-
21	2200	2000	-	-	1900	-	-





## Vakiomallinen BRTG kattoläpivienti 50 mm eristysellä

Koko BRTG	Aukkomitta ∅ mm
3	330
4	430
5	530
6	630
7	730
8	830
9	930
10	1030
11	1130
12	1230
13	1330
14	1430
15	1530
16	1630
17	1730
18	1830
19	1930
21	2130

