

Yleistä

EI-luokiteltu palopelti estää palon ja saavukaasujen leviämisen ilmanvaihtokanavien kautta palo-osastosta toiseen. Lämpöilmaisimen lisäksi palopelti ohjataan savuilmaisimella tiloissa, jotka on mainittu RakMK osassa E7 kohta 6.3.

Tyyppihväksyntä

BSK120 on tyyppihväksytty numerolla YM3/6221/2004. Täyttää paloluokan EI120/E120 vaatimukset standardi EN 1366-2 mukaan.

Asennus

BSK120 on tarkoitettu asennettavaksi osastoivaan rakennusosaan. Asennettavissa kiviaineisen / levyrakenteisen rakennusosan seinään tai kiviaineisen rakennusosan välipohjaan. Käyttöakselin asento voidaan vapaasti valita. Palopelti on varustettava suojaverkolla, kun sitä käytetään siirtoilmalaitteena.

Valvontayksiköt

Palopeltien valvontaan ja ohjaukseen kannattaa käyttää valvontayksiköitä RCDU2, RCBK4 ja RCMU8.

- Valvontayksikkö mahdollistaa palopeltien jatkuvan valvonnan.
- Toimintatesti joko automaattisesti kerran viikossa tai oman aikaohjelman mukaan.
- VAK:sta Ulkoinen toimintatesti tulon kautta.
- Valvontayksiköstä lähtee A-summahälytys esim. VAK:iin.
- Tulo Ulkoinen hälytys sulkee kaikki palopellit.

Valvontayksiköiden tiedot, järjestelmäkaaviot ja kytkentäohjeet löytyvät valvontayksiköiden esitteestä

Tuotetiedot

Koot 200 x 200 - 1200 x 1000

Sulkulevyn täyttää tiiveysluokka 3:n vaatimukset ja vaippa täyttää tiiveysluokka B:n vaatimukset EN 1751 mukaan.



Rakenne

BSK120 toimitetaan aina tehdasasennetulla jousipalautteisella toimilaitteella, joka on varustettu lämpöilmaisimella. Lista- tai laippaliitos.

Materiaali

BSK120 vaippa ja osat on valmistettu kuumasinkitystä teräslevystä. Osa vaipasta on valmistettu paloa eristävästä materiaalista. Sulkulevy on ja paloa eristävästä materiaalista. Käyttöakseli on ruostumatonta terästä ja laakerit messinkiä. Lista- tai laippaliitos.

Toimilaite

BSK120 toimitetaan vakiona 24V jousipalautteisella ja huoltovapaalla toimilaitteella. Toimilaitteessa on indikoinnit auki ja kiinni asennoille, sekä lämpöilmaisimissa on vipukytkin manuaalista testiä varten. Lämpöilmaisimien katkaisee jännitteensyötön toimilaitteesta jos lämpötila pellin sisä- tai ulkopuolella ylittää 70°C, jolloin pelti sulkeutuu jousivoimalla.

Jännitteettömänä pelti on aina kiinni. BSK120 voidaan toimittaa myös 230V toimilaitteella tai pneumaattisella toimilaitteella.

Lisävarusteet

BRAS	Muuntoliitin
RBFS	Pidennyskaulus, käytetään kun seinä/välipohja on paksumpi kuin 280 mm sekä muuntoliittimen ja suojaverkon yhteydessä.
BRTR	Suojaverkko, suorakaide
BRTO	Suojaverkko, pyöreä



Erittely

Esimerkki:
Palopelti **BSK120 - 500 - 400 - 1 - 1 - 1 - 0**

Koko
 Leveys x Korkeus (B x H), mm

Liitos
 Listaliitos = 1
 Laippaliitos = 2

Materiaali
 Kuumasinkitty = 1
 Ruostumaton = 2
 Haponkestävä = 3

Toimilaite
 24V lämpöilmäisimellä = 1
 230V lämpöilmäisimellä = 3

Huom! Aina tehdasasennettu toimilaite

Tarkastusluokka
 Ilman = 0

Lisävarusteet

Muuntoliitin BRAS

Erittely, katso lisävarusteet s. 5.

Pidennyskaulus RBFS - 2 - 500 - 400 - 1 - 1

Kauluksen pituus

L = 155 mm = 1

L = 330 mm = 2

Koko

Leveys x Korkeus (B x H), mm

Liitos

Listaliitos = 1

Laippaliitos = 2

Materiaali

Kuumasinkitty = 1

Ruostumaton = 2

Haponkestävä = 3

Asennuslevy RBMP - 500 - 400 - 1

Koko

Kanava: Leveys x Korkeus
(B x H), mm

Materiaali

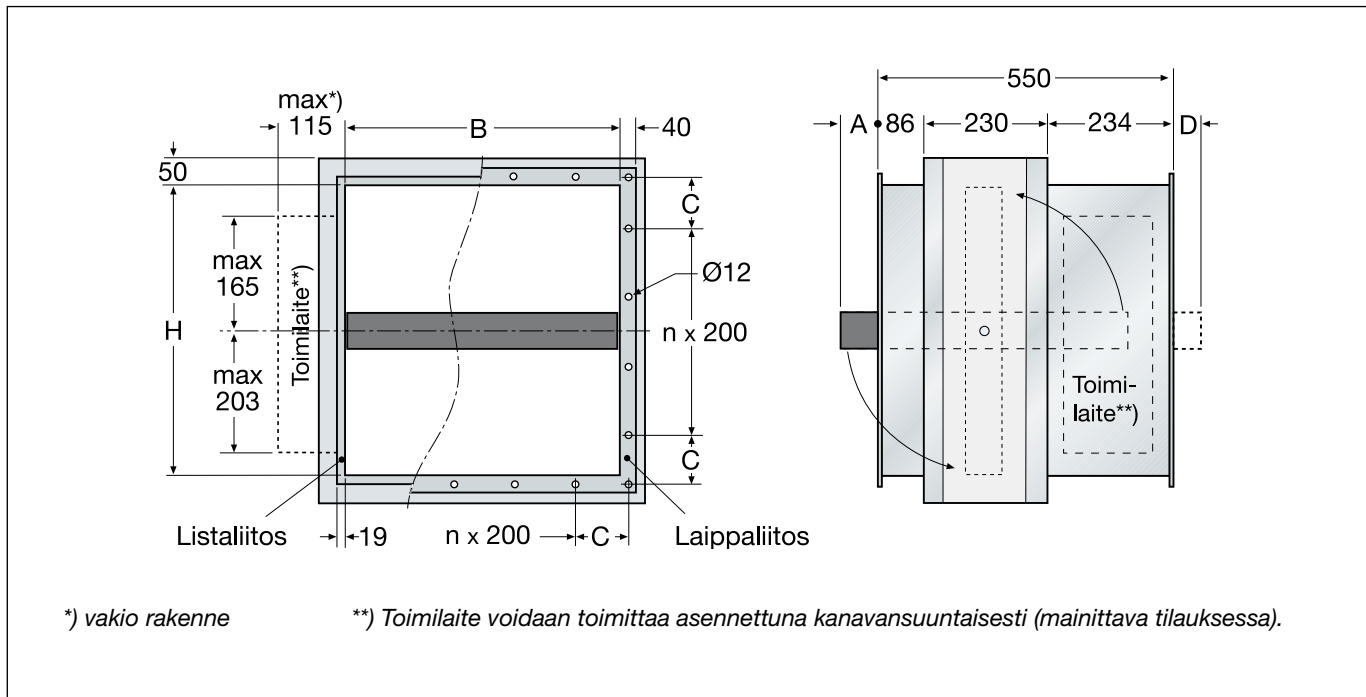
Kuumasinkitty = 1

Ruostumaton = 2

Haponkestävä = 3



Mitat ja paino



Mitat, mm

B tai H	C	Reikiä n	H	A	D
200	120	0	200	0	0
250	145	0	250	0	0
300	170	0	300	0	0
350	195	0	350	0	0
400	120	1	400	0	0
450	145	1	450	25	0
500	170	1	500	50	0
600	120	2	600	100	0
700	170	2	700	150	0
800	120	3	800	200	50
900	170	3	900	250	100
1000	120	4	1000	300	150
1100 ¹⁾	170	4			
1200 ¹⁾	120	5			

Paino kg, toimilaitteella

H	B												
	200	250	300	350	400	450	500	600	700	800	1000	1100	1200
200	18	20	21	23	25	26	28	32	35	38	45	48	52
250	20	21	23	25	27	28	30	34	37	41	48	52	55
300	21	23	25	27	29	31	33	37	40	44	51	55	59
350	23	25	27	29	31	33	35	39	43	46	54	58	62
400	25	27	29	31	33	35	37	41	45	49	58	62	66
450	26	28	31	33	35	37	39	44	48	52	61	65	69
500	28	30	33	35	37	39	41	46	51	55	64	69	73
600	33	35	38	40	42	45	47	52	57	62	71	76	81
700	36	38	41	44	46	49	52	57	62	67	78	83	88
800	39	42	45	47	50	53	56	62	67	73	84	90	95
1000	46	49	52	55	59	62	65	71	78	84	97	103	109

¹⁾ koskee vain B-mittaa



Asennus muuntoliittimellä BRAS

**Muuntoliitin
BRAS**

**Pidennyskaulus
RBFS**

BRAS Ød	Min peltikoko	A	RBFS	
			L ₁	L ₂
100	200 x 200	50	-	-
125	200 x 200	50	-	-
160	200 x 200	50	-	-
200	200 x 200	50	-	-
250	250 x 250	50	-	-
315	350 x 350	65	-	-
400	400 x 400	80	-	-
500	500 x 500	80	155	-
630	650 x 650	80	155	-
800	800 x 800	100	330	155
1000	1000 x 1000	100	330	330

Ød = osakoko

BRAS **BRAS**

Ød = 100 - 400 mm
RBFS ei tarvita

BRAS **RBFS** **BRAS**

Ød = 500 - 630 mm
Tarvitaan 1 kpl RBFS

BRAS **RBFS** **RBFS** **BRAS**

Ød = 800 - 1000 mm
Tarvitaan 2 kpl RBFS

*) Pituus ylläolevasta taulukosta

Asennuslevy RBMP

RBMP kiinnitetään asennuspaikalla



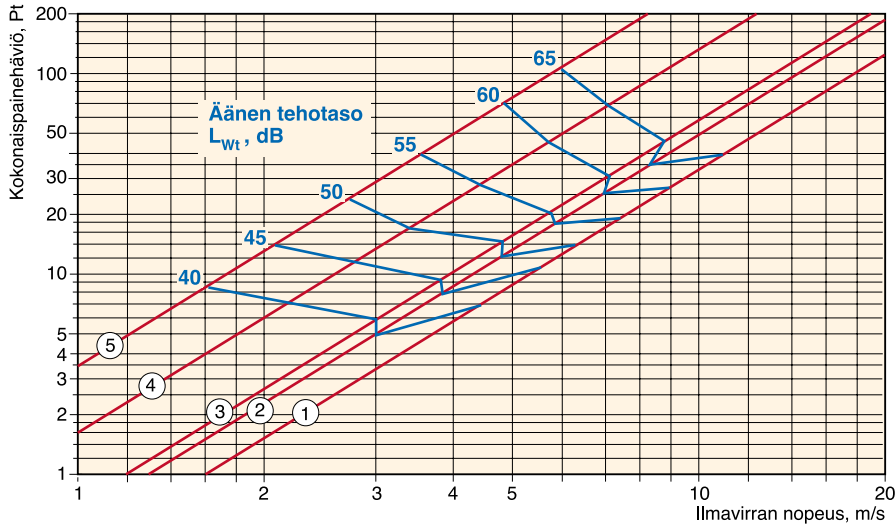
Mitoitus

Äänitiedot

Nopeus on annettu palopellin bruttopinta-alan mukaan, esim.

BSK120 - 400 x 400:n pinta-ala on 0,16 m².

Painehäviöarvot koskevat palopeltiä ilman lisävarusteita.



- ① Pellin korkeus H ≥ 400 mm
- ② Pellin korkeus H = 350 mm
- ③ Pellin korkeus H = 300 mm
- ④ Pellin korkeus H = 200 mm
- ⑤ 200 x 200 mm pelti

Koon vaikutus äänen tehotasoon, kun käytetään käyriä

① - ④ : $L_w = L_{wt} + K_1$

Pellin korkeus mm	Pellin pinta-ala, m ²				
	0,08	0,16	0,32	0,64	1,28
≥400 enl. ①	0,08	0,16	0,32	0,64	1,28
350 enl. ②	0,07	0,14	0,28	-	-
300 enl. ③	0,06	0,12	0,24	-	-
200 enl. ④	-	0,08	0,16	-	-
K_1	-3	0	3	6	9

Äänen tehotason L_{wok} korjaus oktaavikaistoittain.

$L_{wok} = L_w + K_{ok}$

Korjaus, K_{ok}

Sulkulevyn kulma	Keskitaaajuus							
	125	250	500	1K	2K	4K	8K	
90°	-3	-4	-8	-10	-14	-14	-16	-20
Tol. ± dB	3	3	2	2	2	2	2	3

Sähköarvot (suluissa arvot 230V toimilaitteelle)

Toimilaite BF... BLF...
Mitoitus, max10 VA (12,5 VA) 7 VA (7 VA)

Ajoaika;
- toimilaite avaa,n. 140 s 40-75 s
- jousipalautus,n. 20 s

KotelointiluokkaIP 54

Syöttöjännite24V~ ±20%, 50/60Hz
24V= ±10%
(220-240V~, 50/60Hz)

Ympäristölämpötila-30° - +50°C

Turvalämpötila.....-30° - +75°C
(24 h taattu turvallisuus)

Lämpöilmäsimen
laukaisulämpötila72°C

Indikointikoskettimet
- kuormitus ≤ 300 mW min 1 mA/5V=, max 100 mA/250V~

Arvot sen jälkeen kun ylläolevat arvot on ylitetty:
- kuormitus > 300 mW min 100 mA, max 3 A/250~

Äänitaso avausn. 45 dB(A)

Äänitaso jousipalautusn. 62 dB(A)

Kytettäkaavio

