



Lyhyesti

- Koot 200 - 2000
- Ilmavirta 100 dm³/s - 15 m³/s
- Materiaali: vakiona kuumasinkitty teräslevy
- Tilauksesta pulverimaalattu - 17 vakiovärisävyä
- Ulkomuodoltaan vastaava ilmanottokatos on DELTA-UH
- Nostokoukut vakiona
- Sisältyy MagiCAD ja Hepac Planner tietokantoihin

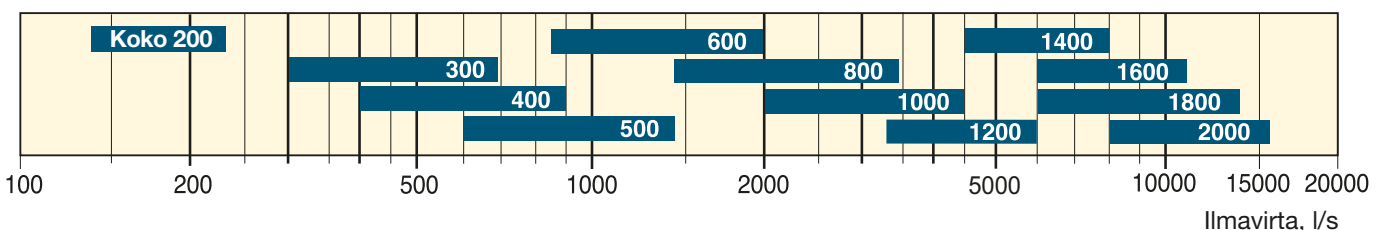
Yleistä

DELTA-AH on tarkoitettu käytetyn ilman ulospuhallukseen. Ulospuhallushajotimessa käytetty ilma ohjataan kiihtyvällä nopeudella suoraan ylöspäin mahdollisimman kauas rakennuksesta. Laitteessa oleva sisäkartio rajoittaa sadeveden pääsyn kanavistoon kun poistoilmapuhallin ei ole käynnissä. Rakenteltaan DELTA-AH sopii tehdasvalmisteiseen BRTG-kattoläpivientiin.

Materiaali ja pintakäsittely

DELTA-AH valmistetaan vakiona kuumasinkitystä teräslevystä. Materiaalivaihtoehdot ovat ruostumaton EN 1.4301, haponkestävä EN 1.4404 tai alusinkitty AZ185. Rasitusluokka C4 vaatimustaso saavutetaan kun katos tilauksesta pulverimaalataan polyesterivärillä. Väri vaihtoehdot on esitetty sivulla 2.

Pikavalinta



DELTA-AH tuotemerkintä



Esimerkki:

Ulospuhallushajotin DELTA-AH - 300 - 1 - 0

Koko, katso mitat

Materiaali:

Kuumasinkitty	= 1
Ruostumaton EN 1.4301	= 2
Haponkestävä EN 1.4404	= 3
Alusinkitty AZ 185	= 4
Magnelis C5	= 5

Pintakäsittely:

Ilman pintakäsittelyä	= 0
Pulverimaalattuna C4	= 1

BRTG kattoläpiviennin tuotemerkintä

Esimerkki:

Kattoläpivienti BRTG - 8 - 1 - 0 - 0 - 800 - 3

Koko, katso mitat

Materiaali:

Kuumasinkitty	= 1
Ruostumaton EN 1.4301	= 2
Haponkestävä EN 1.4404	= 3
Alusinkitty AZ 185	= 4

Sisäpinta päällystetty:

PROTEC® pinnoite	= 0
Sileä pelti	= 2

Vaimennusväliseinä:

Ei	= 0
Kyllä	= 1

Korkeus:

800, 1000, 1200 tai 1500 mm	
-----------------------------	--

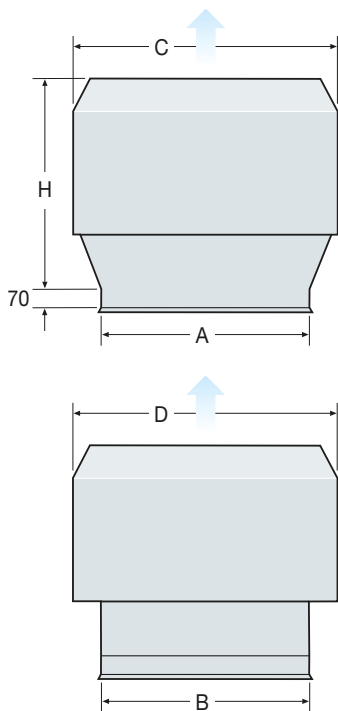
<i>Eristys:</i> 50 mm	= 3
100 mm	= 6



Tehdas valmistetuissa kattoläpivienneissä toistuvat mittatarkkuus ja laatu.

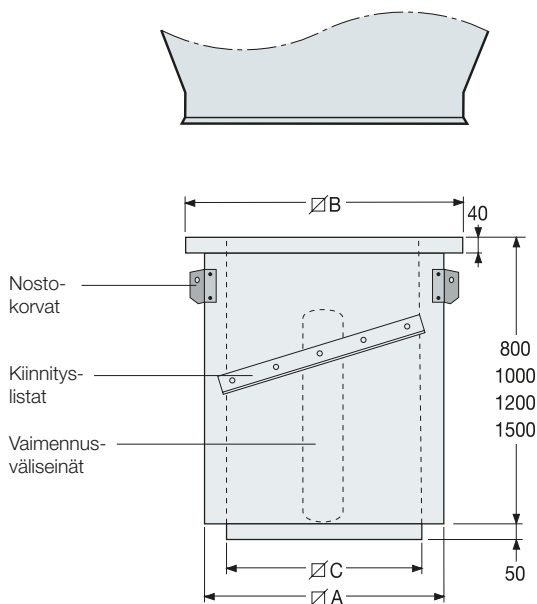


DELTA-AH Mitat



DELTA-AH Koko	A	B	C	D	H	Sopiva BRTG	Paino, kg
200	400	400	510	510	405	3	14
300	500	500	635	635	505	4	22
400	600	600	760	760	610	5	30
500	700	700	890	890	710	6	40
600	800	800	1015	1015	810	7	52
800	1000	1000	1270	1270	1010	9	80
1000	1200	1200	1530	1530	1215	11	113
1200	1400	1400	1780	1780	1420	13	162
1400	1600	1600	2035	2035	1620	15	209
1600	1800	1800	2290	2290	1820	17	262
1800	2000	2000	2545	2545	2025	19	321
2000	2200	2200	2800	2800	2225	21	386

BRTG Mitat



Reiänottomitta = $A + 20$ mm
Kanavaliitos = C

BRTG Koko	A	C	B	Paino, kg
3	310	200	395	20
4	410	300	495	27
5	510	400	595	34
6	610	500	695	40
7	710	600	795	46
8	810	700	895	52
9	910	800	995	58
10	1010	900	1095	64
11	1110	1000	1195	72
12	1210	1100	1295	78
13	1310	1200	1395	85
14	1410	1300	1495	90
15	1510	1400	1595	98
16	1611	1500	1695	105
17	1710	1600	1795	110

BRTG:n mittatiedot 50 mm eristyksellä.
Tiedot 100 mm eristyksellä (vastaa EI60), katso BRTG esite.
BRTG:n vakiokorkeus on 800 mm.
Vaimennusväliseinä on lisävaruste, katso BRTG esite.



