



Lyhyesti

- Koot 200 - 2000
- Ilmavirta 100 dm³/s - 12 m³/s
- Materiaali: vakiona kuumasinkitty teräslevy
- Tilauksesta pulverimaalattu - 17 vakiovärisävyä
- Ulkomuodoltaan vastaava ulospuhallushajotin DELTA-AH
- Nostokoukut vakiona
- Sisältyy MagiCAD ja Hepac Planner tietokantoihin

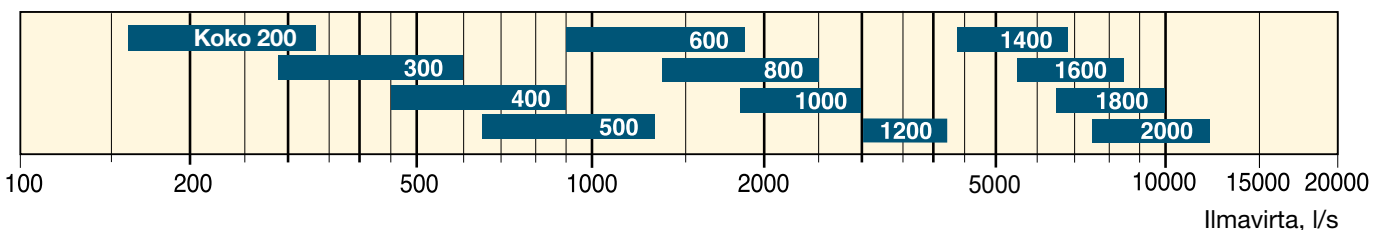
Yleistä

DELTA-UH on tarkoitettu raikkaan ulkoilman sisäänottoon. Ulkoilman sisäänottoaukot sijaitsevat reunoiksi alla ja ovat varustettu pieneläinverkoilla. Rakenteen ansiosta ulkoilma joutuu virtamaan ylöspäin laitteeseen ja tämä rajoittaa sadeveden ja lumen pääsyn ilmastontikkamioon. Rakenteltaan DELTA-UH sopii tehdasvalmisteiseen BRTG-kattoläpivientiin.

Materiaali ja pintakäsittely

DELTA-UH valmistetaan vakiona kuumasinkitystä teräslevystä. Materiaalivaihtoehdot ovat ruostumaton EN 1.4301, haponkestävä EN 1.4404 tai alusinkitty AZ185. Rasitusluokka C4 vaatimustaso saavutetaan kun katos tilauksesta pulverimaalataan polyesterivärillä. Värvaihtoehdot on esitetty sivulla 2.

Pikavalinta



DELTA-UH tuotemerkintä



Esimerkki:

Ilmanottokatos DELTA-UH - 300 - 1 - 0

Koko, katso mitat

Materiaali:

Kuumasinkitty	= 1
Ruostumaton EN 1.4301	= 2
Haponkestävä EN 1.4404	= 3
Alusinkitty AZ 185	= 4
Magnelis C5	= 5

Pintakäsittely:

Ilman pintakäsittelyä	= 0
Pulverimaalattuna C4	= 1

BRTG kattoläpiviennin tuotemerkintä

Esimerkki:

Kattoläpivienni BRTG - 8 - 1 - 0 - 0 - 800 - 3

Koko, katso mitat

Materiaali:

Kuumasinkitty	= 1
Ruostumaton EN 1.4301	= 2
Haponkestävä EN 1.4404	= 3
Alusinkitty AZ 185	= 4

Sisäpinta päällystetty:

PROTEC® pinnoite	= 0
Sileä pelti	= 2

Vaimennusväliseinä:

Ei	= 0
Kyllä	= 1

Korkeus:

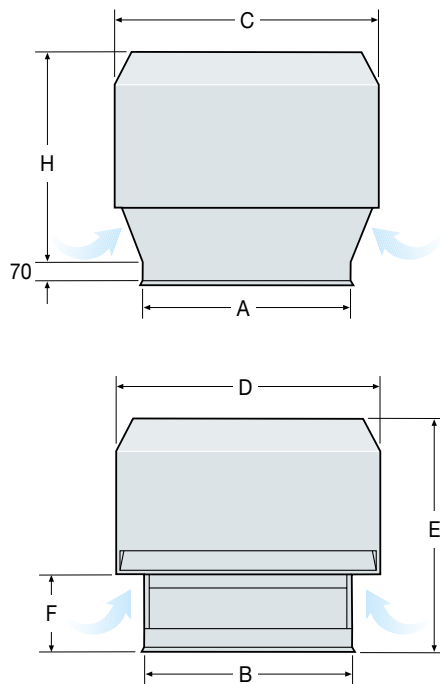
800, 1000, 1200 tai 1500 mm	
-----------------------------	--

Eristys: 50 mm	= 3
100 mm	= 6



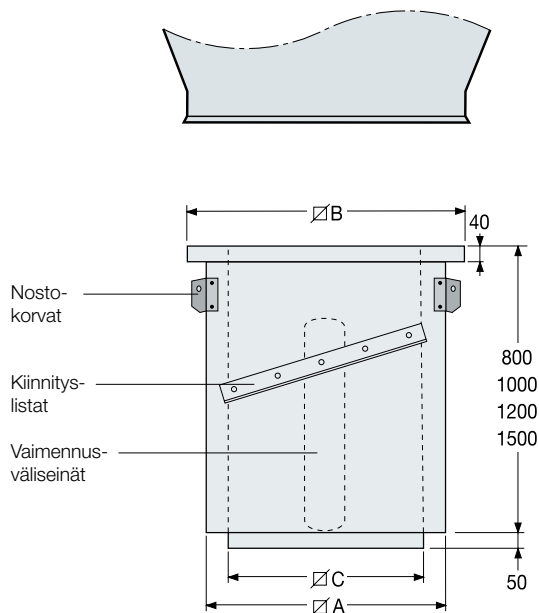
Ilmanottokatos DELTA-UH

DELTA-UH Mitat



DELTA-UH Koko	A	B	C	D	E	F	H	Sopiva BRTG	Paino, kg
200	400	400	510	510	505	195	405	3	13
300	500	500	635	635	605	220	505	4	19
400	600	600	760	760	710	245	610	5	27
500	700	700	890	890	810	270	710	6	35
600	800	800	1015	1015	910	300	810	7	45
800	1000	1000	1270	1270	1110	350	1010	9	68
1000	1200	1200	1530	1530	1315	405	1215	11	95
1200	1400	1400	1780	1780	1520	455	1420	13	141
1400	1600	1600	2035	2035	1720	510	1620	15	181
1600	1800	1800	2290	2290	1920	560	1820	17	225
1800	2000	2000	2545	2545	2125	610	2025	19	274
2000	2200	2200	2800	2800	2325	665	2225	21	328

BRTG Mitat



Reiänottomitta = A + 20 mm
Kanavaliitos = C

BRTG Koko	A	C	B	Paino ^{*)} , kg
3	310	200	395	20
4	410	300	495	27
5	510	400	595	34
6	610	500	695	40
7	710	600	795	46
8	810	700	895	52
9	910	800	995	58
10	1010	900	1095	64
11	1110	1000	1195	72
12	1210	1100	1295	78
13	1310	1200	1395	85
14	1410	1300	1495	90
15	1510	1400	1595	98
16	1610	1500	1695	105
17	1710	1600	1795	110
18	1810	1700	1895	115
19	1910	1800	1995	125
21	2110	2000	2195	135

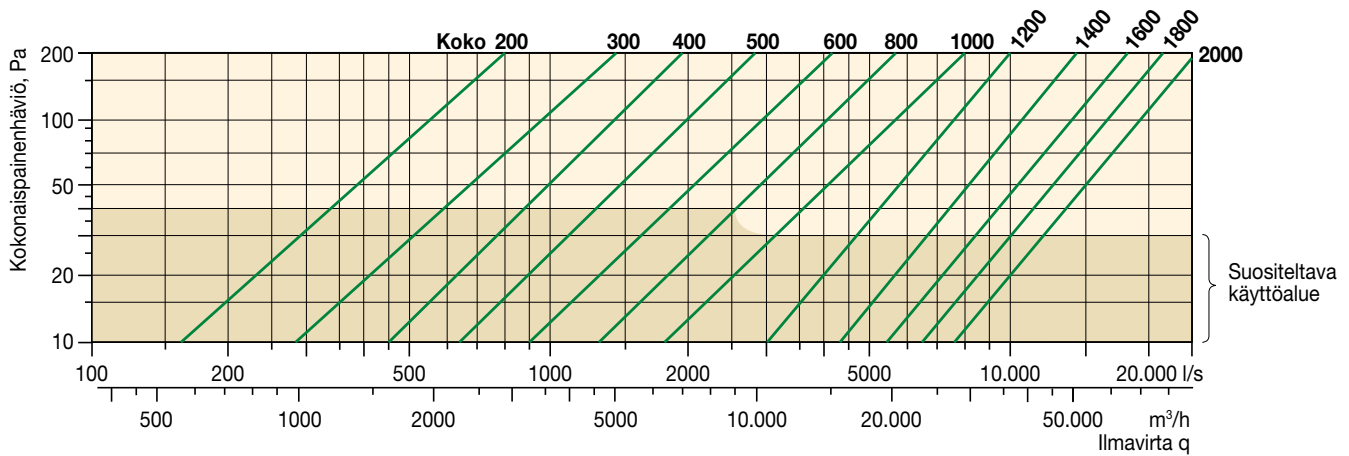
BRTG:n mittatiedot 50 mm eristyksellä.

Tiedot 100 mm eristyksellä (vastaa EI60), katso BRTG esite.

^{*)} BRTG:n vakiokorkeus on 800 mm.

Vaimennusväliseinät on lisävaruste, katso BRTG esite.

Mitoitus



Vakiovärisävyt

RAL	Kiilto
9005	30
7021	80
7024	80
7011	80
7004	80
7038	80
7040	80
7044	80
9002	80
9003	80
9010	80
6021	80
8017	80
9006	80
9007	80
3009	80
8004	80

Värisävyt kartassa eivät painoteknisistä syistä täysin vastaa RAL värikarttaa.

