



RCKD-0

Käyttö

Savuilmaisin RCKD-0 on tarkoitettu asennettavaksi ilmanvaihto kanavaan havaitsemaan savukaasuja. Savuilmaisin on varustettu optisella tunnistimella. Likaantuessa RCKD-0 antaa huoltohälytyksen valvontayksikköön. Syöttöjännite valvontayksiköstä.

Materiaali

Savuilmaisimen valkoinen osa PC-muovia metalliverkolla. Kanavailmaisimen kotelo ja läpinäkyvä kansi ABS-muovia. Ilmaisinputki alumiinia.

Toiminnan kuvaus

Savuilmaisimessa on kaksitoiminen valodiode:

- punainen valo palaa kun savuilmaisin on lauennut (savuhälytys)
 - vihreä valo palaa kun savuilmaisin on likaantunut
- Savuilmaisimet vaativat jatkuvaa huolenpitoa ja ne on puhdistettava tasaisin väliajoin virheellisten hälytysten välttämiseksi.

Savuilmaisimen tunnistinosa on helppo vaihtaa, koska se on kiinnitetty pohjalevyyn bajonettiinnityksellä. Kanava-asennuksessa savuilmaisin on asennettu koteloon, jolla kanavaan työnnetty ilmaisinputki ja savuilmaisin saadaan yhdistettyä ja ohjattua ilmavirta savuilmaisimen tunnistinosaan. Tällä tavalla voidaan täyttää kaikki vaatimukset hyvästä paloturvallisuudesta ilmavirtanopeuksilla 0,2 – 20 m/s. Pienemmillä nopeuksilla kanavailmaisimien voidaan varustaa apupuhaltimella.

Lisävarusteet

Asennushylly	RBMD
Pidennetty ilmaisinputki	RBVR

Erittely

Esimerkki:

Kanavailmaisimien RCKD-0

Huom! toimitukseen sisältyy vakiona 0,6 m ilmaisinputki ilman apupuhallinta.

Lisävarusteet, kanavailmaisimelle

Asennushylly RBMD

Ilmaisinputki RBVR - 2 - 0

Pituus

0,6 m = 1

1,5 m = 2

2,8 m = 3

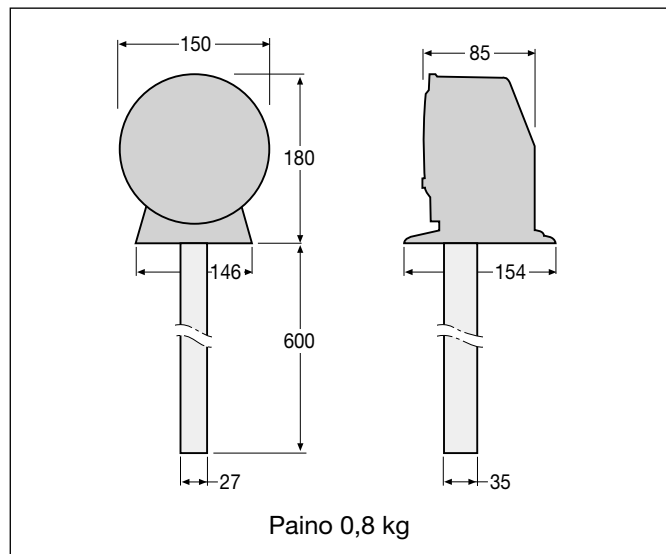
Ilman apupuhallinta = 0

Apupuhaltimella = 1



Mitat ja paino

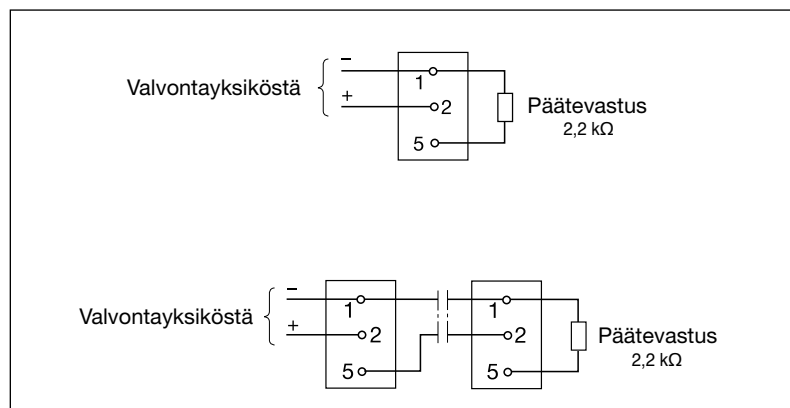
RCKD



Tekniset tiedot

Toimintajännite	16-30V DC
- optinen	
- apupuhallin	24V AC, 50 mA
Toimintavirta:	0,05 mA
Hälytysvirta:	50 mA
Huoltohälytysvirta:	13 mA
Ympäristölämpötila:	-20 - +50°C
Sallittu kosteus:	99% rF
Huoltohälytys:	Ilmaistaan vihreällä valodiodilla
Savukaasuhälytys:	Ilmaistaan punaisella valodiodilla
Kotelointiluokka:	IP54 (kanavilmaisin)

Kytentäkaavio RCKD



RCKD:n sijoitus

